

MR GEO PROJEKT

BIURO GEODEZYJNO - PROJEKTOWE
39-200 Dębica, ul. Żuławskiego 2
tel. 507 499 837 , 662 377 666
www.TWOJANIERUCHOMOSC .com



STAROSTWO POWIATOWE
w DĘBICY
39-200 Dębica, ul. Parkowa 28
-8-

PROJEKT ZAGOSPODAROWANIA TERENU

EGZ. II

NAZWA ZAMIERZENIA BUDOWLANEGO:

Budowa sieci wodociągowej i sieci kanalizacji sanitarnej.

STAROSTA DĘBICKI
39-200 Dębica
ul. Parkowa 28

Załącznik do zgłoszenia
znak: AB 6743 M. 10. 2022 IC
z dnia 12. 01. 2022
niniejsze zgłoszenie stało się skuteczne
z dniem 17. 01. 2022

KATEGORIA OBIEKTU BUDOWLANEGO: XXVI

LOKALIZACJA INWESTYCJI:

Powiat Dębicki, Gmina Czarna 180303_2, obr. Chotowa 0002,
dz. nr ewid. 94 / 4, 94 / 11 i 96 / 8

Identyfikator działki: 180303_2.0002.94 / 4, 180303_2.0002.94 / 11
180303_2.0002.96 / 8

Z up. STAROSTY

mgr inż. Jacek Pieczonka
DYREKTOR
Wydziału Architektury i Budownictwa

INWESTOR:

Gmina Czarna
39 - 215 Czarna, ul. Dworcowa 6

ZESPÓŁ PROJEKTOWY

PROJEKTOWAŁ (branża sanitarna):

inż. Janusz MITEK
upr. WD - NB - 8346 / 60 / 81

inż. JANUSZ MITEK
Upr. projekt. - kier. budowy
w specjalności instal. - inżynier.
PG.VII/I/7342/118/93, WD-NB-8346/60/81
PG.VII/I/7342/33/94, GT-IV-63/79/77
39-200 Dębica, ul. Wybickiego 30
tel. 14 677 82 15, kom. 502 044 381

SPRAWDZIŁ (branża sanitarna):

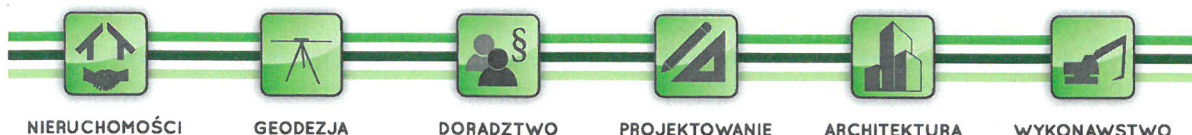
mgr inż. Janusz REGUŁA
upr. nr PDK / 0134 / POOS / 04

mgr inż. Janusz Reguła
Upr. bud. do projektowania
Nr ewid. PDK/0134/POOS/04
Upr. bud. do kierowania robotami bud.
Nr ewid. PDK/0077/OWOS/06
bez ograniczeń w specjalności instalacyjnej w zakresie
sieci, instalacji i urządzeń cieplnych, wentylacyjnych,
gazowych, wodociągowych i kanalizacyjnych

OPRACOWAŁ:

Jakub REGUŁA

Październik 2021 r.



NIERUCHOMOŚCI

GEODEZJA

DORADZTWO

PROJEKTOWANIE

ARCHITEKTURA

WYKONAWSTWO

PROJEKT ZAGOSPODAROWANIA TERENU

SPIS ZAWARTOŚCI

| | |
|---|-------|
| OŚWIADCZENIE PROJEKTANTÓW | 2 |
| UPRAWNIENIA PROJEKTANTÓW I ZAŚWIADCZENIA O WPISIE | |
| DO IZBY ARCHITEKTÓW / INŻYNIERÓW | 3 - 6 |

CZĘŚĆ OPISOWA PROJEKTU ZAGOSPODAROWANIA TERENU

| | |
|--|----|
| 1. PRZEDMIOT INWESTYCJI..... | 7 |
| 2. ISTNIEJĄCY STAN ZAGOSPODAROWANIA DZIAŁKI LUB TERENU | 7 |
| 3. PROJEKTOWANE ZAGOSPODAROWANIE DZIAŁKI LUB TERENU | 7 |
| 4. ZESTAWIENIE..... | 8 |
| 5. INFORMACJE I DANE. | 9 |
| 6. WARUNKI OCHRONY PRZECIWPOŻAROWEJ..... | 10 |
| 7. INNE INFORMACJE. | 10 |
| 8. INFORMACJA O OBSZARZE ODDZIAŁYWANIA OBIEKTU..... | 11 |

CZĘŚĆ RYSUNKOWA PROJEKTU ZAGOSPODAROWANIA TERENU

| | |
|--|----|
| 1. PROJEKT ZAGOSPODAROWANIA TERENU (PZT 1) | 12 |
|--|----|

OŚWIADCZENIE PROJEKTANTA O SPORZĄDZENIU PROJEKTU ZAGOSPODAROWANIA TERENU

Na podstawie art. 34 ust. 3d pkt. 3 ustawy Prawo Budowlane niniejszym oświadczam, że projekt zagospodarowania terenu dla zamierzenia budowlanego polegającego na budowie sieci wodociągowej i sieci kanalizacji sanitarnej grawitacyjnej na działkach nr ewid. 94 / 4, 94 / 11 i 96 / 8 położonych w miejscowości Chotowa obr. 0002 gmina Czarna, został opracowany w sposób zgodny z wymaganiami ustawy Prawo Budowlane (Dz. U. z 2020 r. poz. 1333 z późn. zm.), ustaleniami określonymi w decyzjach administracyjnych dotyczących zamierzenia budowlanego, obowiązującymi przepisami oraz zasadami wiedzy technicznej.

Projektant sporządzający projekt
w zakresie sanitarnym:

inż. Janusz Mitek
upr. nr WD – NB – 8346 / 60 / 81

inż. JANUSZ MITEK
Upr. projekt. - kier. budowy
w specjalności instal. - inżynier.
PG.VII/I/7342/118/93, WD-NB-8346/60/81
PG.VII/I/7342/33/94, GP.IV-63/79/77
39-200 Dębica, ul. Wysockiego 30
tel. 14 677 82 15, kom. 502 044 381

Projektant sprawdzający projekt
w zakresie sanitarnym:

mgr inż. Janusz Reguła
upr. nr PDK / 0134 / POOS / 04

mgr inż. Janusz Reguła
Upr. bud. do projektowania
Nr ewid. PDK/0134/POOS/04
Upr. bud. do kierowania robotami bud.
Nr ewid. PDK/0077/OWOS/06
bez ograniczeń w specjalności instalacyjnej w zakresie
sieci, instalacji i urządzeń ciepłych, wentylacyjnych,
gazowych, wodociągowych i kanalizacyjnych

29 Październik 2021 r.

WOJEWODA TARNOWSKI

STAROSTWO POWIATOWE
w DĘBICY
39-200 Dębica, ul. Parkowa 28

Tarnów, dnia 2 marca 1981 r.

(pieczęć)

Nr WD-NB-8346/60/81

DECYZJA O STWIĘDZENIU PRZYGOTOWANIA ZAWODOWEGO do pełnienia samodzielnych funkcji technicznych w budownictwie

Na podstawie § 2 ust.1 pkt 1, § 5 ust.1, § 7 i § 13 ust. 1 pkt. 4 lit. a

rozporządzenia Ministra Gospodarki Terenowej i Ochrony Środowiska z dnia 20 lutego 1975 r.
w sprawie samodzielnych funkcji technicznych w budownictwie (Dz.U. Nr 8, poz. 46) stwierdza się, że:

Obywatel(ka) Janusz Mitek

(imię i nazwisko)

inżynier urządzeń sanitarnych

(tytuł naukowy - zawodowy)

urodzony(a) dnia 23 września 1948 r. w Krakowie

posiada przygotowanie zawodowe upoważniające do wykonywania samodzielnej funkcji

projektanta oraz kierownika budowy i robót

(rodzaj funkcji)

w specjalności instalacyjno - inżynierskiej

(rodzaj specjalności techniczno-budowlanej)

w zakresie sieci sanitarnych

(specjalizacja zawodowa)

MA-DUA-14 zam. 4964.WA/Kw - DZG, 1501-1-489, 26.09.79, 4.500 A4

Za zgodność
z oryginałem

inż. JANUSZ MITEK

Upr. projekt. - kier. budowy

w specjalności instal. - inżynier.

PG.VII/I/7342/118/93, WD-NB-8346/60/81

PG.VII/I/7342/33/94, GT-IV-63/79/77

39-200 Dębica, ul. Wybickiego 30

tel. 14 677 82 15, kom. 502 044 381

~~inż. JANUSZ MITEK~~

~~Upr. projekt. - kier. budowy~~

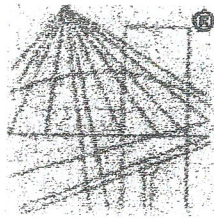
~~w specjalności instal. - inżynier.~~

~~PG.VII/I/7342/118/93~~

~~WD-NB-8346/60/81, PG.VII/I/7342/33/94~~

~~39-200 Dębica, ul. Wybickiego 30~~

~~tel. (014) 677 82 15~~



P O L S K A
I Z B A
I N Ż Y N I E R Ó W
B U D O W N I C T W A

STAROSTWO POWIATOWE
w DĘBICY
39-200 Dębica, ul. Parkowa 28
-6-

Zaświadczenie

o numerze weryfikacyjnym:

PDK-H1A-8V2-XWU *

Pan Janusz Mitek o numerze ewidencyjnym PDK/IS/0315/03
adres zamieszkania ul. Wybickiego 30, 39-200 Dębica
jest członkiem Podkarpackiej Okręgowej Izby Inżynierów Budownictwa i posiada wymagane
ubezpieczenie od odpowiedzialności cywilnej.

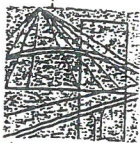
Niniejsze zaświadczenie jest ważne od 2021-03-01 do 2022-02-28.

Zaświadczenie zostało wygenerowane elektronicznie i opatrzone bezpiecznym podpisem elektronicznym
weryfikowanym przy pomocy ważnego kwalifikowanego certyfikatu w dniu 2021-02-10 roku przez:

Grzegorz Dubik, Przewodniczący Rady Podkarpackiej Okręgowej Izby Inżynierów Budownictwa.

(Zgodnie art. 5 ust 2 ustawy z dnia 18 września 2001 r. o podpisie elektronicznym (Dz. U. 2001 Nr 130 poz. 1450) dane w postaci
elektronicznej opatrzone bezpiecznym podpisem elektronicznym weryfikowanym przy pomocy ważnego kwalifikowanego certyfikatu są
równoważne pod względem skutków prawnych dokumentom opatrzonym podpisami własnoręcznymi.)

* Weryfikację poprawności danych w niniejszym zaświadczeniu można sprawdzić za pomocą numeru weryfikacyjnego zaświadczenia na
stronie Polskiej Izby Inżynierów Budownictwa www.piib.org.pl lub kontaktując się z biurem właściwej Okręgowej Izby Inżynierów
Budownictwa.



PODKARPACKA OKRĘGOWA
IZBA INŻYNIERÓW BUDOWNICTWA
35-060 Rzeszów, ul. J. Słowackiego 20

STAROSTWO POWIATOWE
w DĘBICY
39-200 Dębica, ul. Parkowa 28
-6-



KK.PDK.OIIB-7131/25/04

Rzeszów, 2004-12-20

DECYZJA

Na podstawie art.24 ust.1 pkt 2 ustawy z dnia 15 grudnia 2000 r. o samorządach zawodowych architektów, inżynierów budownictwa oraz urbanistów (Dz.U. z 2001 r. Nr 5 poz.42, z późn. zm.) i art.13 ust.1 pkt 1, art.14 ust.1 pkt 4 ustawy z dnia 7 lipca 1994 r. Prawo budowlane (tekst jednolity: Dz.U. z 2003 r. Nr 207 poz.2016 z późn. zm.) oraz § 4 ust.2 i § 9 ust.1 rozporządzenia Ministra Gospodarki Przestrzennej i Budownictwa z dnia 30 grudnia 1994 r. w sprawie samodzielnych funkcji technicznych w budownictwie (Dz.U. z 1995 r. Nr 8 poz.38 z późn. zm.) zgodnie z art.104 ust.1 i 2 Kodeksu postępowania administracyjnego (Dz.U. z 2000 r. Nr 98 poz. 1071 z późn. zm.)

stwierdzamy, że

Pan JANUSZ REGUŁA
magister inżynier
/kierunek studiów- inżynieria środowiska /
ur. 21.10.1959 r. miejsce urodzenia - Dębica
otrzymał

Za zgodność
z oryginałem

UPRAWNIENIA BUDOWLANE

numer ewidencyjny PDK/0134/POOS/04

mgr inż. Janusz Reguła
Upr. bud. do projektowania
Nr ewid. PDK/0134/POOS/04
Upr. bud. do kierowania robotami bud.
Nr ewid. PDK/0077/OWOS/06
bez ograniczeń w specjalności instalacyjnej w zakresie
sieci, instalacji i urządzeń cieplnych, wentylacyjnych,
gazowych, wodociągowych i kanalizacyjnych

do projektowania bez ograniczeń
w specjalności instalacyjnej w zakresie sieci, instalacji i urządzeń
cieplnych, wentylacyjnych, gazowych, wodociągowych i kanalizacyjnych
szczegółowy zakres uprawnień jest określony na odwrocie niniejszej decyzji

UZASADNIENIE

Okręgowa Komisja Kwalifikacyjna Podkarpackiej Okręgowej Izby Inżynierów Budownictwa w Rzeszowie na podstawie protokołów z postępowania kwalifikacyjnego oraz z przeprowadzonego egzaminu, uchwałą Nr 7/04 z dnia 7 grudnia 2004 r. stwierdziła, że Pan Janusz Reguła posiada wymagane prawem wykształcenie i praktykę zawodową konieczną do uzyskania uprawnień budowlanych w ww. specjalności i uzyskał pozytywny wynik egzaminu na uprawnienia budowlane.

Pouczenie

Od niniejszej decyzji służy odwołanie do Krajowej Komisji Kwalifikacyjnej Polskiej Izby Inżynierów Budownictwa w Warszawie, za pośrednictwem Podkarpackiej Okręgowej Izby Inżynierów Budownictwa w Rzeszowie w terminie 14 dni od daty jej doręczenia.

Przewodniczący Komisji Kwalifikacyjnej
PODKARPACKIEJ OKRĘGOWEJ
IZBY INŻYNIERÓW BUDOWNICTWA

mgr inż. Adam Tarnawski

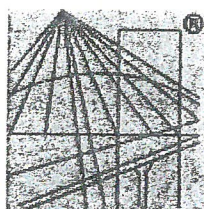
Przewodniczący Rady
PODKARPACKIEJ OKRĘGOWEJ
IZBY INŻYNIERÓW BUDOWNICTWA

mgr inż. Jerzy Kerste

mgr inż. Janusz Reguła
Upr. bud. do projektowania bez ograniczeń
w specjalności instalacyjnej w zakresie sieci
instalacji i urządzeń cieplnych, wentylacyjnych,
gazowych, wodociągowych i kanalizacyjnych
Nr ewid. PDK/0134/POOS/04



Otrzymują:
1. Pan Janusz Reguła
ul. Wielopolska 93A
39-200 Dębica



P O L S K A
I Z B A
I N Ż Y N I E R Ó W
B U D O W N I C T W A

Zaświadczenie

o numerze weryfikacyjnym:

PDK-BQF-A5J-W2Z *

Pan Janusz Tadeusz Reguła o numerze ewidencyjnym PDK/IS/0003/05

adres zamieszkania ul. Wielopolska 93 A, 39-200 Dębica

jest członkiem Podkarpackiej Okręgowej Izby Inżynierów Budownictwa i posiada wymagane ubezpieczenie od odpowiedzialności cywilnej.

Niniejsze zaświadczenie jest ważne od 2021-02-01 do 2022-01-31.

Zaświadczenie zostało wygenerowane elektronicznie i opatrzone bezpiecznym podpisem elektronicznym weryfikowanym przy pomocy ważnego kwalifikowanego certyfikatu w dniu 2021-01-11 roku przez:

Grzegorz Dubik, Przewodniczący Rady Podkarpackiej Okręgowej Izby Inżynierów Budownictwa.

(Zgodnie art. 5 ust 2 ustawy z dnia 18 września 2001 r. o podpisie elektronicznym (Dz. U. 2001 Nr 130 poz. 1450) dane w postaci elektronicznej opatrzone bezpiecznym podpisem elektronicznym weryfikowanym przy pomocy ważnego kwalifikowanego certyfikatu są równoważne pod względem skutków prawnych dokumentom opatrzonym podpisami własnoręcznymi.)

* Weryfikację poprawności danych w niniejszym zaświadczeniu można sprawdzić za pomocą numeru weryfikacyjnego zaświadczenia na stronie Polskiej Izby Inżynierów Budownictwa www.piib.org.pl lub kontaktując się z biurem właściwej Okręgowej Izby Inżynierów Budownictwa.

OPIS PROJEKTU

ZAGOSPODAROWANIE TERENU

pod budowę sieci wodociągowej i sieci kanalizacji sanitarnej

1. PRZEDMIOT INWESTYCJI

Opracowanie obejmuje w swym zakresie projekt zagospodarowania działek nr ewid. 94 / 4, 94 / 11 i 96 / 8 położonych w miejscowości Chotowa obr. 0002, gmina Czarna pod budowę sieci wodociągowej i sieci kanalizacji sanitarnej grawitacyjnej wraz z urządzeniami budowlanymi związanymi z projektowanym obiektem oraz niezbędną infrastrukturą techniczną.

2. ISTNIEJĄCY STAN ZAGOSPODAROWANIA DZIAŁKI LUB TERENU

Teren inwestycji nie jest wpisany do rejestru zabytków oraz gminnej ewidencji zabytków i nie podlega ochronie konserwatorskiej. Działka nie leży w terenie występowania szkód górniczych oraz nie znajduje się na terenie osuwiskowym. Obszar, wyznaczona pod budowę sieci wodociągowej i sieci kanalizacji sanitarnej nie jest zabudowany budynkami i nie rosną na nim drzewa i krzewy, a teren stanowią grunty klasy RVI i B. Cały teren inwestycji położony jest poza obszarem szczególnego zagrożenia powodzią.

3. PROJEKTOWANE ZAGOSPODAROWANIE DZIAŁKI LUB TERENU

3.1. URZĄDZENIA BUDOWLANE ZWIĄZANE Z PROJEKTOWANYM OBIEKTEM

Projektowaną sieć wodociągową należy wykonać z rur PE 100 RC SDR 11 dn 90 x 8,2 PN 16 i długości 226,9 m (odcinek W – H2). Włączenia projektowanego odcinka sieci wodociągowej należy dokonać w punkcie oznaczonym jako „W” (włączenie do istniejącego wodociągu poprzez montaż trójnika redukcyjnego DN 150 / 80 z zasuwą DN 80). Dla przedmiotowej sieci wodociągowej przewidziano zainstalowanie dwóch zestawów hydrantowych naziemnych DN 80 zlokalizowanych w punkcie oznaczonym jako „H1 i H2”.

Projektowaną sieć kanalizacji sanitarnej grawitacyjnej należy wykonać z rur kanalizacyjnych typu ciężkiego „S” z PVC o średnicy dn 200 x 5,9 i długości 123,1 m (odcinek Si – S3). Włączenia projektowanego kolektora do istniejącej sieci należy dokonać w punkcie oznaczonym jako „Si” (do istniejącej studni kanalizacyjnej). W punktach oznaczonych jako „S1, S2 i S3” zaprojektowane typowe studzienki z PP dn 200, rury wznoszącej karbowanej DN 425 (zgodnie ze schematem studzienki kanalizacyjnej rys. K2) z włączem typu ciężkiego, przystosowanym do ruchu kołowego. Dla przedmiotowej sieci kanalizacji sanitarnej nie przewidziano żadnych dodatkowych urządzeń budowlanych związanych z projektowanym obiektem.

3.2. SPOSÓB ODPROWADZANIA LUB OCZYSZCZALNIA ŚCIEKÓW

Ścieki sanitarne z projektowanej sieci kanalizacji sanitarnej będą odprowadzane do istniejącego kolektora sanitarnego zlokalizowanego na dz. nr ewid. 94 / 4, a następnie do gminnej oczyszczalni ścieków poprzez istniejącą sieć.

3.3. UKŁAD KOMUNIKACYJNY

Dla przedmiotowej inwestycji nie ma konieczności zaprojektowania układu komunikacyjnego.

3.4. SPOSÓB DOSTĘPU DO DROGI PUBLICZNEJ

Inwestycja nie wymaga dostępu do drogi publicznej.

3.5. PARAMETRY TECHNICZNE SIECI I URZĄDZEŃ UZBROJENIA TERENU

Na terenie inwestycji występują sieci: wodociągowa, kanalizacji sanitarnej, gazowa, napowietrzna sieć elektryczna i zewnętrzna instalacja elektryczna nie kolidujące z projektowanym zamierzeniem budowlanym.

3.6. UKSZTAŁTOWANIE TERENU I UKŁAD ZIELENI, W ZAKRESIE NIEZBĘDNYM DO UZUPEŁNIENIA CZĘŚCI RYSUNKOWEJ PROJEKTU ZAGOSPODAROWANIA DZIAŁKI LUB TERENU.

Teren wyznaczony (w decyzji lokalizacji inwestycji celu publicznego oraz w wypisie z miejscowego planu zagospodarowania przestrzennego gminy Czarna) pod inwestycję jest stosunkowo płaski. Istniejące rzędne można odczytać z rysunku projektu zagospodarowania. Projektowane przedsięwzięcie nie wymaga zmiany ukształtowania terenu ani wycinki drzew czy krzewów.

4. ZESTAWIENIE.

- Sieć wodociągowa „W – H2”.
Materiał PE 100 RC SDR 11 dn 90 x 8,2 PN 16. Długość 226,9 m.
Dwa zestawy hydrantowe naziemne DN 80,
- Sieć kanalizacyjna „Si – S3”.
Materiał PVC dn 200 x 5,9 typ „S”. Długość 123,1 m.
Ilość studni kanalizacyjnych: 3 szt.

5. INFORMACJE I DANE.

5.1. RODZAJ OGRANICZEŃ LUB ZAKAZÓW W ZABUDOWIE I ZAGOSPODAROWANIU TEGO TERENU WYNIKAJĄCE Z AKTÓW PRAWA MIEJSCOWEGO LUB DECYZJI O WARUNKACH ZABUDOWY I ZAGOSPODAROWANIA TERENU.

Ustalenia dotyczące funkcji zabudowy i zagospodarowania terenu:

Na terenie inwestycji projektuje się budowę sieci wodociągowej i sieci kanalizacji sanitarnej grawitacyjnej na działce nr ewid. 94 / 4, 94 / 11 i 96 / 8 obr. Chotowa 0002 gmina Czarna z zachowaniem minimalnych wymaganych odległości od granic działek i infrastruktury technicznej.

Rodzaj inwestycji: sieć wodociągowa i sieć kanalizacji sanitarnej.

Zgodnie z decyzją o ustaleniu lokalizacji inwestycji celu publicznego znak: UG.6733.33.2021 z dnia 01.09.2021 r. oraz odpisem z miejscowego planu zagospodarowania przestrzennego gminy Czarna znak: UG.6727.11.2021 z dnia 06.10.2021r. (Uchwała Rady Gminy Czarna z dnia 30 września 2002 r. nr XLVIII/369/2002) projektuje się usytuowanie sieci wodociągowej i sieci kanalizacji sanitarnej wraz niezbędną infrastrukturą techniczną (kategoria obiektu XXVI).

Warunki i szczegółowe zasady zabudowy i zagospodarowania terenu wynikające z analizy funkcji, cech zabudowy i zagospodarowania terenu oraz przepisów odrębnych:

Projekt zagospodarowania terenu wykonano na aktualnej mapie do celów projektowych i został opracowany zgodnie z Rozporządzeniem Ministra Transportu, Budownictwa i Gospodarki Morskiej z dnia 25 kwietnia 2012 r. w sprawie szczegółowego zakresu i formy projektu budowlanego, zgodnie z Rozporządzeniem Ministra Infrastruktury z dnia 12 kwietnia 2002 r. w sprawie warunków jakim powinny odpowiadać budynki i ich usytuowanie, zgodnie z Rozporządzeniem Ministra Transportu, Budownictwa i Gospodarki Morskiej z dnia 25 kwietnia 2012 r. w sprawie ustalania geotechnicznych warunków posadowienia obiektów budowlanych, oraz zgodnie z obecnie obowiązującą ustawą z dnia 7 lipca 1994 r. Prawo budowlane.

5.2. DANE O REJESTRZE ZABYTKÓW.

Teren inwestycji nie jest wpisany do rejestru zabytków oraz gminnej ewidencji zabytków i nie podlega ochronie konserwatorskiej.

5.3. DANE O WPLYWIE EKSPLOATACJI GÓRNICZEJ.

Projektowana inwestycja nie jest usytuowana na terenie objętym eksploatacją górniczą.

5.4. ISTNIEJĄCE I PRZEWIDYWANE ZAGROŻENIA DLA ŚRODOWISKA ORAZ HIGIENY I ZDROWIA UŻYTKOWNIKÓW PROJEKTOWANEGO OBIEKTU I JEGO OTOCZENIA.

Przedmiotowa inwestycja obejmująca budowę sieci wodociągowej i sieci kanalizacji sanitarnej grawitacyjnej wraz infrastrukturą techniczną o długości nie przekraczającej 1000 m długości nie jest zaliczana do inwestycji mogących pogorszyć stan środowiska zgodnie z rozporządzeniem Rady Ministrów z dnia 10 września 2019 r. w sprawie przedsięwzięć mogących znacząco oddziaływać na środowisko (Dz. U. 2008 nr 199, poz. 1227).

Na terenie inwestycji nie przewiduje się występowania żadnych negatywnych czynników dotyczących ochrony środowiska i wpływu na zdrowie ludzi. Inwestycja nie powoduje zmiany warunków gruntowo - wodnych na działkach sąsiednich.

Teren inwestycji leży poza obszarami podlegającymi ochronie przyrodniczej, nie występują na nim gatunki chronione zwierząt, roślin i grzybów nie dzieli ekosystemów i nie przebiegają przez niego szlaki wędrówek zwierząt.

Na przedmiotowym terenie inwestycji nie przewiduje się wycinki drzew ze względu na brak zadrzewienia.

6. WARUNKI OCHRONY PRZECIWPOŻAROWEJ.

6.1. DROGI POŻAROWE.

Zgodnie z §12 Rozporządzenia Ministra Spraw Wewnętrznych i Administracji z dnia 24 lipca 2009 r. w sprawie przeciwpożarowego zaopatrzenia w wodę oraz dróg pożarowych (Dz. U. Nr 124, poz. 1030) dla przedmiotowej inwestycji droga pożarowa nie jest wymagana.

6.2. PRZECIWPOŻAROWE ZAOPATRZENIE W WODĘ.

Woda do celów przeciwpożarowych do zewnętrznego gaszenia pożaru zostanie zapewniona zgodnie z art. 3 ust. 2 oraz art. 4 ust. 5 Rozporządzenie Ministra Spraw Wewnętrznych i Administracji w sprawie przeciwpożarowego zaopatrzenia w wodę oraz dróg pożarowych.

7. INNE INFORMACJE.

Projektowana inwestycja nie narusza prawa własności i uprawnień osób trzecich, nie ogranicza dostępu do drogi właścicielom sąsiednich działek, nie powoduje pozbawienia dopływu światła dziennego do pomieszczeń przeznaczonych na pobyt ludzi w budynkach sąsiednich.

Inwestycja nie pozbawia nikogo możliwości korzystania z: wody, kanalizacji sanitarnej, gazowej i energii elektrycznej, energii cieplnej oraz ze środków łączności.

Inwestycja nie powoduje wytwarzania odpadów stałych.

Inwestycja przedmiotowa nie będzie powodować uciążliwości takich jak hałas, wibracje, zakłócenia elektryczne czy promieniowanie.

Przedmiotowa inwestycja nie będzie powodować zanieczyszczenia powietrza, wody i gleby.

Działka nie znajduje się na terenie osuwiskowym.

Cały teren inwestycji położony jest poza obszarem szczególnego zagrożenia powodzią o prawdopodobieństwie wystąpienia raz na sto lat - Q1%.

Na terenie działki nie występują urządzenia melioracji wodnych.

8. INFORMACJA O OBSZARZE ODDZIAŁYWANIA OBIEKTU.

Określenia obszaru oddziaływania obiektu dokonano na podstawie Rozporządzenia Ministra Infrastruktury z dnia 12 kwietnia 2002 r. w sprawie warunków technicznych, jakim powinny odpowiadać budynki i ich usytuowanie.

Dla terenu inwestycji wydano decyzję ustalającą lokalizację inwestycji celu publicznego oraz został opracowany miejscowy plan zagospodarowania przestrzennego, a działki przedmiotowe w chwili obecnej nie są zabudowane budynkami w miejscu planowanej inwestycji.

Obszar oddziaływania projektowanej sieci wodociągowej i kanalizacji sanitarnej wraz z urządzeniami technicznymi mieści się w całości na terenie działek nr ewid. 94/4, 94/11 i 96/8 obr. Chotowa 0002, gmina Czarna i nie zmienia aktualnego i przyszłego sposobu zagospodarowania działek sąsiednich.

8.1. ZASIĘG UCIAŻLIWOŚCI.

Projektowana sieć wodociągowa i sieć kanalizacji sanitarnej nie będzie powodować, żadnych uciążliwości wymienionych w §8 ust. 3 pkt 2 Rozporządzenia Ministra Transportu, Budownictwa i Gospodarki Morskiej w sprawie szczegółowego zakresu i formy projektu budowlanego, oraz zanieczyszczenia gruntu i wód. Projektowana sieć wodociągowa i sieć kanalizacji sanitarnej została zaprojektowana w całości na terenie działek nr ewid. 94/4, 94/11 i 96/8 obr. Chotowa 0002, gmina Czarna z uwzględnieniem minimalnych wymaganych odległości od granic i infrastruktury zgodnie z Rozporządzeniem Ministra Infrastruktury w sprawie warunków technicznych jakim powinny odpowiadać budynki i ich usytuowanie.

8.2. ZAGOSPODAROWANIE MAS ZIEMNYCH.

Nie przewiduje się żadnych zmian zagospodarowania mas ziemnych ich przemieszczania lub przesuwania oraz zmian ukształtowania terenu. Inwestycja nie będzie powodować piętrzenia się wody i zalewania działek sąsiednich. Ziemia z wykopów pod rurciągi posłuży do ich zasypania po wybudowaniu projektowanej sieci.

inż. JANUSZ MITEK
Upr. projekt. - kier. budowy
w specjalności instal. - inżynier.
PG.VII/I/7342/18/93, WD-NB-8346/60/81
PG.VII/I/7342/13/94, GT-IV-63/79/77
39-200 Dębica, ul. Wybickiego 30
tel. 14 677 82 15, kom. 502 044 381

Dębica, 29 Październik 2021 r.

mgr inż. Janusz Reguła
Upr. bud. do projektowania
Nr ewid. PDK/0134/POOS/04
Upr. bud. do kierowania robotami bud.
Nr ewid. PDK/0071/DWOS/06
bez ograniczeń w specjalności instalacyjnej w zakresie
sieci, instalacji i urządzeń elektrycznych, wentylacyjnych,
gazowych, wodociągowych i kanalizacyjnych

Mapa do celów projektowych
skala 1:1000

Powstała na podstawie mapy zasadniczej oraz pomiaru bezpośredniego w terenie.
Granice działek oraz użytków gruntowych uwidoczniono wg stanu ewidencyjnego
zgodnie z Rozporządzeniem Ministra Rozwoju, Pracy i Technologii z dn. 27.07.2021r. w
sprawie ewidencji gruntów i budynków.

Mapę zaktualizowano na dzień 12.05.2021

Układ XY: 2000; Układ wysokości: PL-EVRF2007-NH

GK.6640.1436.2021

Dokładność położenia punktów granicznych działki 94/11 i 94/4 określono zgodnie z Rozporządzeniem
Ministra Rozwoju z dnia 18 sierpnia 2020 r. w sprawie standardów technicznych (z późniejszymi
zmianami) wykonywania geodezyjnych pomiarów sytuacyjnych i wysokościowych oraz opracowania i
przekazywania wyników tych pomiarów do państwowego zasobu geodezyjnego i kartograficznego.

Dokładność położenia punktów granicznych działki 94/11 i 94/4 w zakresie opracowanej mapy
wynosi 0,00-0,10m

Brak ujawnionych w KW służebności gruntowych obciążających grunty położone w granicach
projektowanej inwestycji budowlanej

Woj.: podkarpackie

Powiat: dębicki

Jednostka ewid.: 180303_2 gm. Czarna

Obręb: 0002 Chotowa

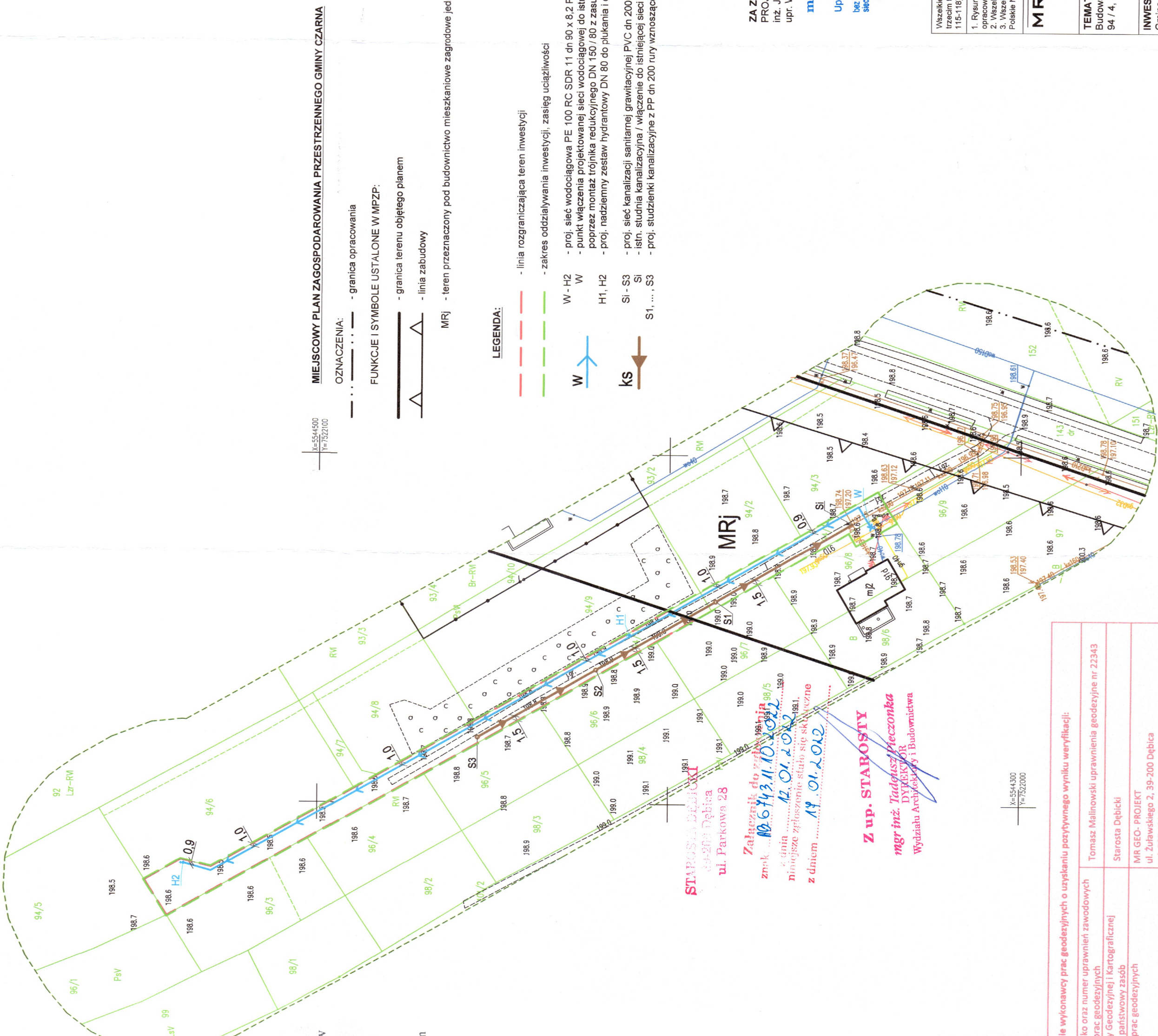
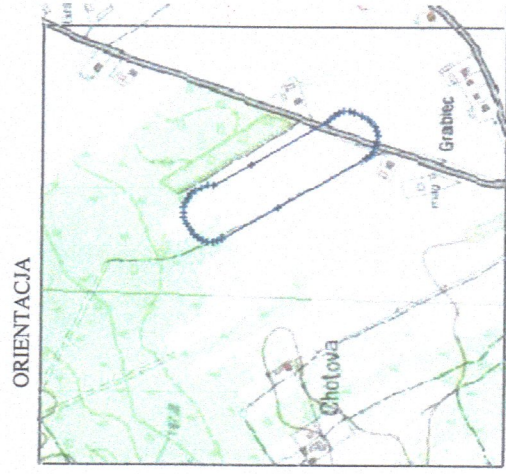
Sekcja: 7.124.23.04.2, 7.124.23.04.4

Nr działki: 94/11, 94/4

Wykonali:

MR GED PROJEKT
TOMASZ MALINOWSKI
ul. Żółwskiego 2, 39-200 Dębica
tel. 507 599 837
NIP 673 218 93 01, REGON 150439404
ul. Żółwskiego 2, 39-200 Dębica

GEODETA UPRAWNIENY
inż. Tomasz Malinowski
ul. Żółwskiego 2, 39-200 Dębica
tel. 507 599 837



MIEJSCOWY PLAN ZAGOSPODAROWANIA PRZESTRZENNEGO GMINY CZARNA
OZNACZENIA:
- - - - - granica opracowania
FUNKCJE I SYMBOLE USTALONE W MPZP:
- - - - - granica terenu objętego planem
- - - - - linia zabudowy

LEGENDA:

- linia rozgraniczająca teren inwestycji, zasięg uciążliwości
- zakres oddziaływania inwestycji, zasięg uciążliwości
- W - H2 - proj. sieć wodociągowa PE 100 RC SDR 11 dn 80 x 8,2 PN 16 L = 226,9 mb
- W - punkt wiązania projektowanej sieci wodociągowej do istniejącego wodociągu poprzez montaż trójnika redukcyjnego DN 150 / 80 z zasuwą DN 80
- H1, H2 - proj. nadziemny zestaw hydrantowy DN 80 do plukania i odpowietrzania sieci
- SI - S3 - proj. sieć kanalizacji sanitarnej, grawitacyjnej PVC dn 200 x 5,9 typ S.L = 123,1 m
- SI - istn. studnia kanalizacyjna / włączenie do istniejącej sieci kanalizacyjnej
- S1, ..., S3 - proj. studzienki kanalizacyjne z PP dn 200 ury wznoszącej karbowanej 425 mm

STAROSTA DĘBICKI
39-200 Dębica
ul. Parkowa 28
Załącznik do projektu
z dnia 12.05.2021 r.
niniejsze zgłoszenie stało się skuteczne
z dniem 12.05.2021 r.
Z up. STAROSTY
mgr inż. Tomasz Preczotka
Wydział Architektury i Budownictwa

ZA ZGODNOŚĆ Z ORYGINAŁEM Dębica dnia 29.10.2021 r.
PROJEKTOWAŁ
inż. Janusz MITEK
upr. WD - NB - 8346 / 60 / 81

mgr inż. Janusz Reguła
inż. bud. i inżynieria
Nr ewid. POK 134 / POOS04
Upr. bud. do kierowania robotami bud.
Nr ewid. POK 177 / WOS06
bez ograniczeń w sporządzaniu i kierowaniu
sieci, studniami, studzienkami, studniami
głębokimi, wodociągami i kanalizacjami
Upr. projekt. - kier. budowy
W sp. ogóln. i instal. - inżynier
PG.VM.17.27.18.13.WD-NB-8346/60/81
39-200 Dębica, ul. Żółwskiego 2
tel. 14.62.21.14.888

inż. JANUSZ MITEK
W sp. ogóln. i instal. - inżynier
PG.VM.17.27.18.13.WD-NB-8346/60/81
39-200 Dębica, ul. Żółwskiego 2
tel. 14.62.21.14.888

Wszelkie prawa zastrzeżone, liczenie z prawem do renowacji lub udostępnienia (art. 17-18 Ustawa z dnia 27.07.2002 r. o prawie autorskim i prawach pokrewnych).
1. Rysunki należy rozpatrywać łącznie z częścią opisową dokumentacji architektonicznej oraz opracowaniami branżowymi.
2. Wszelkie elementy konstrukcyjne należy wykonać zgodnie z projektem konstrukcyjnym.
3. Wszelkie roboty muszą być wykonane zgodnie z wymaganiami określonymi przez aktualne Polskie Normy.

MR GED PROJEKT
BIURO GEODEZYJNO - PROJEKTOWE
39 - 200 Dębica, ul. Żółwskiego 2
tel. 507 499 837, 507 377 666

TEMA:
Budowa sieci wodociągowej i sieci kanalizacji sanitarnej na dz. nr ewid. 94/4, 94/11 i 94/8 w miejscowości Chotowa obr. 0002, gmina Czarna.

INWESTOR:
Gmina Czarna
39 - 215 Czarna, ul. Dworcowa 6

PRZEMIOT RYSUNKU:
PROJEKT ZAGOSPODAROWANIA TERENU

| | |
|--|-----------------------------|
| Projektował sanitarnie: inż. Janusz MITEK upr. WD - NB - 8346 / 60 / 81 | Skala: 1 : 1000 |
| Sprawił sanitarnie: mgr inż. Janusz REGUŁA upr. nr PDK / 0134 / POOS / 04 | Data: 10.2021 r. |
| Opracował: Jakub REGUŁA | Nr rysunku: PZT 1 |

nie wyklucza się istnienia w terenie innych, nie wykazanych na niniejszej mapie urządzeń podziemnych, które nie były zgłoszone do inwentaryzacji, lub o których brak jest informacji w instytucjach branżowych.

| | |
|---|--|
| Oświadczenie wykonawcy prac geodezyjnych o uzyskaniu pozytywnego wyniku weryfikacji: Imię, nazwisko oraz numer uprawnień zawodowych kierownika prac geodezyjnych Organ Służby Geodezyjnej i Kartograficznej Wykonawca prac geodezyjnych | Tomasz Malinowski Starosta Dębicki MR GEO - PROJEKT ul. Żółwskiego 2, 39-200 Dębica tel. 507 499 837 |
| Numer oraz data wystawienia protokołu | GK.6640.1436.2021_1, z dn. 02.06.2021 r. |
| Oświadczam się, że niniejszy dokument został opracowany w wyniku prac geodezyjnych i kartograficznych, których rezultat zawiera operat techniczny wpisany do ewidencji materiałów państwowego zasobu geodezyjnego i kartograficznego. Jestem świadomy odpowiedzialności karnej za złożenie fałszywego oświadczenia. | |

GEODETA UPRAWNIENY
inż. Tomasz Malinowski
ul. Żółwskiego 2, 39-200 Dębica
tel. 507 599 837

MR GEO  PROJEKT

BIURO GEODEZYJNO - PROJEKTOWE
39-200 Dębica, ul. Żuławskiego 2
tel. 507 499 837 , 662 377 666
www.TWOJANIERUCHOMOSC .com



STAROSTWO POWIATOWE
w DĘBICY
39-200 Dębica, ul. Parkowa 28
-6-

PROJEKT ARCHITEKTONICZNO - BUDOWLANY

EGZ. II

NAZWA ZAMIERZENIA BUDOWLANEGO:

Budowa sieci wodociągowej i sieci kanalizacji sanitarnej.

STAROSTA DĘBICKI
39-200 Dębica
ul. Parkowa 28

KATEGORIA OBIEKTU BUDOWLANEGO: XXVI

LOKALIZACJA INWESTYCJI:

Powiat Dębicki, Gmina Czarna 180303_2, obr. Chotowa 0002,
dz. nr ewid. 94 / 4, 94 / 11 i 96 / 8

Identyfikator działki: 180303_2.0002.94 / 4, 180303_2.0002.94 / 11
180303_2.0002.96 / 8

Załącznik do zgłoszenia
znak: AB 6743 M 10 10 2022 IC
z dnia 12.01.2022
niniejsze zgłoszenie stało się skuteczne
z dniem 19.01.2022

Z up. STAROSTY

mgr inż. Janusz Reguła
DYREKTOR
Wydziału Architektury i Budownictwa

INWESTOR:

Gmina Czarna
39 - 215 Czarna, ul. Dworcowa 6

ZESPÓŁ PROJEKTOWY

PROJEKTOWAŁ (branża sanitarna):

inż. Janusz MITEK
upr. WD - NB - 8346 / 60 / 81

SPRAWDZIŁ (branża sanitarna):

mgr inż. Janusz REGUŁA
upr. nr PDK / 0134 / POOS / 04

OPRACOWAŁ:

Jakub REGUŁA

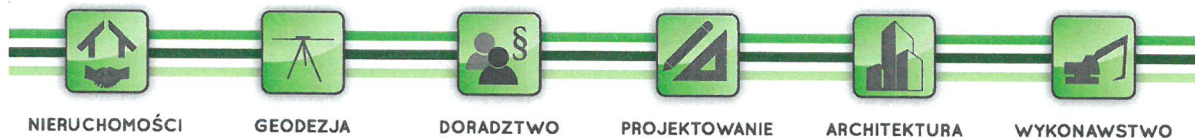
inż. JANUSZ MITEK

Upr. projekt.- kier. budowy
w specjalności Instal. - inżynier.
PG.VII/1/7342/118/93, WD-NB-8346/60/81
PG.VII/1/7342/33/94, GT-IV-63/79/77
39-200 Dębica, ul. Wybickiego 30
tel. 17 677 8215, e-mail: jmitek@wp.pl

mgr inż. Janusz Reguła

Upr. bud. do projektowania
Nr ewid. PDK/0134/POOS/04
Upr. bud. do kierowania robotami bud.
Nr ewid. PDK/0077/OWOS/06
bez ograniczeń w specjalności instalacyjnej w zakresie
sieci, instalacji i urządzeń cieplnych, wentylacyjnych,
gazowych, wodociągowych i kanalizacyjnych

Październik 2021 r.



PROJEKT ARCHITEKTONICZNO – BUDOWLANY

SPIS ZAWARTOŚCI

OŚWIADCZENIE PROJEKTANTÓW 2

CZESĆ OPISOWA PROJEKTU ARCHITEKTONICZNO – BUDOWLANEGO CZESĆ OPISOWA PROJEKTU ARCHITEKTONICZNO-BUDOWLANEGO

| | |
|--|---|
| 1. RODZAJ I KATEGORIA OBIEKTU..... | 3 |
| 2. ZAMIERZONY SPOSÓB UŻYTKOWANIA ORAZ PROGRAM UŻYTKOWY OBIEKTU BUDOWLANEGO | 3 |
| 3. UKŁAD PRZESTRZENNY ORAZ FORMA ARCHITEKTONICZNA. | 3 |
| 4. CHARAKTERYSTYCZNE PARAMETRY OBIEKTU..... | 3 |
| 5. OPINIA GEOTECHNICZNA ORAZ INFORMACJA O SPOSOBIE POSADOWIENIA OBIEKTU BUDOWLANEGO. | 3 |
| 6. LICZBA LOKALI MIESZKALNYCH, TECHNICZNYCH I UŻYTKOWYCH. | 4 |
| 7. LICZBA LOKALI DOSTĘPNYCH DLA OSÓB NIEPEŁNOSPRAWNYCH..... | 4 |
| 8. OPIS ZAPEWNIENIA NIEZBĘDNYCH WARUNKÓW DO KORZYSTANIA Z OBIEKTU PRZEZ OSOBY NIEPEŁNOSPRAWNE..... | 4 |
| 9. PARAMETRY TECHNICZNE OBIEKTU BUDOWLANEGO CHARAKTERYZUJĄCE WPŁYW OBIEKTU BUDOWLANEGO NA ŚRODOWISKO I JEGO WYKORZYSTANIE ORAZ NA ZDROWIE LUDZI I OBIEKTY SĄSIEDNIE..... | 5 |
| 10. ANALIZA TECHNICZNA, ŚRODOWISKOWYCH I EKONOMICZNYCH MOŻLIWOŚCI REALIZACJI WYSOCE WYDAJNYCH SYSTEMÓW ALTERNATYWNYCH ZAOPATRZENIA W ENERGIĘ I CIEPŁO..... | 5 |
| 11. INFORMACJA O ZASADNICZYCH ELEMENTACH WYPOSAŻENIA BUDOWLANO – INSTALACYJNEGO ZAPEWNIAJĄCYCH UŻYTKOWANIE OBIEKTU BUDOWLANEGO ZGODNE Z PRZEZNACZENIEM,..... | 5 |
| 12. DANE DOTYCZĄCE WARUNKÓW OCHRONY PRZECIWOŻAROWEJ..... | 5 |
| 13. UWAGI KOŃCOWE..... | 5 |

CZESĆ RYSUNKOWA PROJEKTU ARCHITEKTONICZNO – BUDOWLANEGO

| | |
|---|---|
| 1. PROFIL PODŁUŻNY SIECI WODOCIĄGOWEJ (W 1) | 6 |
| 2. PROFIL PODŁUŻNY SIECI KANALIZACJI SANITARNEJ (K 1) | 7 |

OŚWIADCZENIE PROJEKTANTA

O SPORZĄDZENIU PROJEKTU ARCHITEKTONICZNO – BUDOWLANEGO

Na podstawie art. 34 ust. 3d pkt. 3 ustawy Prawo Budowlane niniejszym oświadczam, że projekt architektoniczno – budowlany dla zamierzenia budowlanego polegającego na budowie sieci wodociągowej i sieć kanalizacji sanitarnej na działkach nr ewid. 94/4, 94/11 I 96/8 położonych w miejscowości Chotowa obr. 0002 gmina Czarna, został opracowany w sposób zgodny z wymaganiami ustawy Prawo Budowlane (Dz. U. z 2020 r. poz. 1333 z późn. zm.), ustaleniami określonymi w decyzjach administracyjnych dotyczących zamierzenia budowlanego, obowiązującymi przepisami oraz zasadami wiedzy technicznej.

Projektant sporządzający projekt
w zakresie sanitarnym:

inż. Janusz Mitek
upr. nr WD – NB – 8346 / 60 / 81

inż. JANUSZ MITEK
Upr. projekt. - kier. budowy
w specjalności instal. - inżynier.
PG.VII/I/7342/118/03, WD-NB-8346/60/81
PG.VII/I/7342/33/04, GT-IV-63/79/77
39-200 Dębica, ul. Wybiickiego 30
tel. 14 677 82 15, kom. 502 044 381

Projektant sprawdzający projekt
w zakresie sanitarnym:

mgr inż. Janusz Reguła
upr. nr PDK / 0134 / POOS / 04

mgr inż. Janusz Reguła
Upr. bud. do projektowania
Nr ewid. PDK/0134/POOS/04
Upr. bud. do kierowania robotami bud.
Nr ewid. PDK/0077/QWOS/06
bez ograniczeń w specjalności instalacyjnej w zakresie
sieci, instalacji i urządzeń cieplnych, wentylacyjnych,
gazowych, wodociągowych i kanalizacyjnych

29 Październik 2021 r.

OPIS PROJEKTU

ARCHITEKTONICZNO - BUDOWLANEGO

pod budowę sieci wodociągowej i sieci kanalizacji sanitarnej

1. RODZAJ I KATEGORIA OBIEKTU.

Przedmiotem opracowania jest obiekt liniowy w postaci sieci wodociągowej i sieci kanalizacji sanitarnej na działkach nr ewid. 94/4, 94/11 I 96/8 położonych w miejscowości Chotowa obr. 0002 gmina Czarna.

Kategoria obiektu: XXVI (sieci elektroenergetyczne, telekomunikacyjne, gazowe, ciepłownicze, wodociągowe, kanalizacyjne oraz rurociągi przesyłowe).

2. ZAMIERZONY SPOSÓB UŻYTKOWANIA ORAZ PROGRAM UŻYTKOWY OBIEKTU BUDOWLANEGO.

Podziemna sieć wodociągowa i sieć kanalizacji sanitarnej grawitacyjnej mająca na celu doprowadzenie wody i odprowadzenie ścieków sanitarnych (socjalnych i bytowych) z terenu działek przeznaczonych pod zabudowę mieszkalną jednorodziną.

3. UKŁAD PRZESTRZENNY ORAZ FORMA ARCHITEKTONICZNA.

Układ przestrzenny wg rysunku projektu zagospodarowania terenu i profili podłużnych poszczególnych odcinków sieci wodociągowej i kanalizacji sanitarnej. Projektowana sieć wodociągowa i sieć kanalizacji sanitarnej grawitacyjnej będzie w całości zlokalizowana pod ziemią. Nie występuje tutaj żadna forma architektoniczna.

4. CHARAKTERYSTYCZNE PARAMETRY OBIEKTU.

- Sieć wodociągowa „W – H2”.
Materiał PE 100 RC SDR 11 dn 90 x 8,2 PN 16. Długość 226,9 m.
Dwa zestawy hydrantowe naziemne DN 80,
- Sieć kanalizacyjna „Si – S3”.
Materiał PVC dn 200 x 5,9 typ „S”. Długość 123,1 m.
Ilość studzienek kanalizacyjnych: 3 szt.

5. OPINIA GEOTECHNICZNA ORAZ INFORMACJA O SPOSOBIE POSADOWIENIA OBIEKTU BUDOWLANEGO.

Opinia geotechniczna posadowienia sieci wodociągowej i sieci kanalizacji sanitarnej na dz. nr ewid. 94/4, 94/11 i 96/8 położonych w miejscowości Chotowa obr. 0002 gmina Czarna, w myśl Rozporządzenia Ministra Transportu, Budownictwa i Gospodarki Morskiej w sprawie ustalenia geotechnicznych warunków posadowienia obiektów budowlanych (Dz. U. z 2012, poz. 463):

- Zaliczenie obiektu budowlanego do odpowiedniej kategorii geotechnicznej: **pierwsza kategoria geotechniczna**.
- Zaprojektowanie odwodnień budowlanych nie jest wymagane.
- Przygotowanie oceny przydatności gruntów stosowanych w budowlach ziemnych nie dotyczy.
- Zaprojektowanie barier lub ekranów uszczelniających nie jest wymagane.
- Określenie nośności, przemieszczeń i ogólnej stateczności podłoża gruntowego w rejonie inwestycji, określane jako **warunki gruntowe proste**. Teren inwestycji nie leży w rejonie osuwiskowym. Stabilna stateczność podłoża.
- Inwestycja oraz podłoże gruntowe nie przewidują wzajemnego oddziaływania w różnych fazach budowy i eksploatacji, a także wzajemnego oddziaływania obiektu budowlanego z obiektami sąsiadującymi.
- Inwestycja nie wymaga wzmocnienia podłoża gruntowego oraz stabilizacji zboczy i nasypów. Z uwagi na ocenę stateczności wykopów wąsko przestrzennych realizowanych na głębokości około 0,98 – 1,54 m p. p. t. roboty ziemne należy realizować w szalunkach lub zastosować wykop szerokoprzestrzenny,
- Woda gruntowa w omawianym terenie nie występuje na głębokości posadowienia projektowanego obiektu. Połączenia rurociągów i studzienek będą wykonane jako szczelne, co uniemożliwi napływ ewentualnych wód gruntowych, stąd nie przewiduje się wzajemnego oddziaływania wód gruntowych na realizowane objekty.
- W obszarze oddziaływania inwestycji nie stwierdzono zanieczyszczenia podłoża gruntowego, nie przewiduje się również jego zanieczyszczenia na etapie realizacji inwestycji, stąd nie ma konieczności jego oczyszczania.

W przypadku pierwszej kategorii geotechnicznej oraz prostych warunków gruntowych nie jest wymagane opracowanie dokumentacji badań podłoża gruntowego, oraz projektu geotechnicznego w myśl Rozporządzenia Ministra Transportu, Budownictwa i Gospodarki Morskiej z dnia 27.04.2012 r. w sprawie ustalenia geotechnicznych warunków posadowienia obiektów budowlanych (Dz. U z 2012, poz. 463).

6. LICZBA LOKALI MIESZKALNYCH, TECHNICZNYCH I UŻYTKOWYCH.

Nie dotyczy.

7. LICZBA LOKALI DOSTĘPNYCH DLA OSÓB NIEPEŁNOSPRAWNYCH.

Nie dotyczy.

8. OPIS ZAPEWNIENIA NIEZBĘDNYCH WARUNKÓW DO KORZYSTANIA Z OBIEKTU PRZEZ OSOBY NIEPEŁNOSPRAWNE.

Nie dotyczy.

9. PARAMETRY TECHNICZNE OBIEKTU BUDOWLANEGO CHARAKTERYZUJĄCE WPLYW OBIEKTU BUDOWLANEGO NA ŚRODOWISKO I JEGO WYKORZYSTANIE ORAZ NA ZDROWIE LUDZI I OBIEKTY SĄSIEDNIE.

STAROSTWO POWIATOWE
w DĘBICY
39-200 Dębica, ul. Parkowa 28

Przedmiotowa inwestycja wraz z infrastrukturą techniczną nie jest zaliczana do inwestycji mogących pogorszyć stan środowiska zgonie z rozporządzeniem Rady Ministrów w sprawie określania rodzajów przedsięwzięć mogących znacząco oddziaływać na środowisko (Dz. U. z 2019 r. poz 1839 z p. zm.). Projektowana sieć wodociągowa i sieć kanalizacji sanitarnej wraz z urządzeniami z nią związanymi jest zgodna z przepisami Rozporządzenia Ministra Infrastruktury w sprawie warunków technicznych, jakimi powinny odpowiadać budynki i ich usytuowanie (Dz. U. z 2019 r. poz. 1065 z p. zm.).

Projektowana sieć wodociągowa i sieć kanalizacji sanitarnej nie będzie powodować żadnych uciążliwości wymienionych w § 20 ust. 1 pkt 9 Rozporządzenia Ministra Transportu, Budownictwa i Gospodarki Morskiej w sprawie szczegółowego zakresu i formy projektu budowlanego (Dz. U. 2020 poz. 1609).

10. ANALIZA TECHNICZNA ŚRODOWISKOWYCH I EKONOMICZNYCH MOŻLIWOŚCI REALIZACJI WYSOCE WYDAJNYCH SYSTEMÓW ALTERNATYWNYCH ZAOPATRZENIA W ENERGIĘ I CIEPŁO.

Nie dotyczy.

11. INFORMACJA O ZASADNICZYCH ELEMENTACH WYPOSAŻENIA BUDOWLANO – INSTALACYJNEGO ZAPEWNIĄCYCH UŻYTKOWANIE OBIEKTU BUDOWLANEGO ZGODNE Z PRZEZNACZENIEM,

Nie dotyczy.

12. DANE DOTYCZĄCE WARUNKÓW OCHRONY PRZECIWPOŻAROWEJ.

Nie dotyczy.

13. UWAGI KOŃCOWE.

Wszystkie roboty budowlane i rzemieślnicze należy wykonywać zgodnie z zasadami sztuki budowlanej, z materiałów posiadających odpowiednie atesty i świadectwa, oraz zgodnie z obowiązującymi przepisami i normami w tym BHP, oraz pod nadzorem osoby uprawnionej do kierowania robotami budowlanymi.

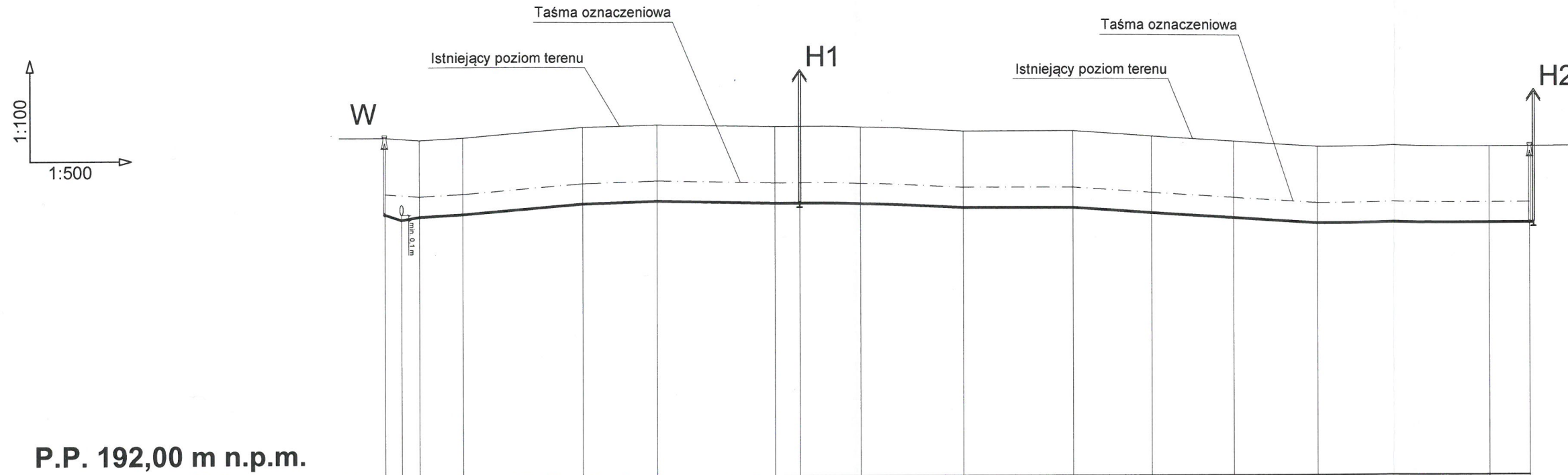
29 październik 2021 r.

inż. JANUSZ MITEK
Upr. projekt. - kier. budowy
w specjalności instal. - inżynier.
PG.VII/I/7342/118/13, WD-NB-8346/60/81
PG.VII/I/7342/33/9, GT-IV-63/79/77
39-200 Dębica, ul. Wybickiego 30
tel. 14 677 82 15, kom. 502 044 381

mgr inż. Janusz Reguła
Upr. bud. do projektowania
Nr ewid. PDK/0134/POOS/04
Upr. bud. do kierowania robotami bud.
Nr ewid. PDK/0077/OWOS/06
bez ograniczeń w specjalności instalacyjnej w zakresie
sieci, instalacji i urządzeń elektrycznych, wentylacyjnych,
gazowych, wodociagowych i kanalizacyjnych

PROFIL PODŁUŻNY SIECI WODOCIĄGOWEJ

STAROSTWO POWIATOWE
w DĘBICY
39-200 Dębica, ul. Parkowa 28



P.P. 192,00 m n.p.m.

| Oznaczenia | W | | | | | | | | | | | | | H1 | | H2 | |
|---------------------------------|------------------------------------|--------|--------|--------|--------|--------|--------|--------|--------|--------|--------|--------|--------|------------------------------------|--------|--------|--------|
| Rzędna terenu istn. [m n.p.m.] | 197,70 | 198,70 | 198,65 | 198,70 | 198,90 | 198,95 | 198,90 | 198,90 | 198,90 | 198,80 | 198,80 | 198,70 | 198,60 | 198,50 | 198,50 | 198,50 | 198,50 |
| Rzędna osi rurociągu [m n.p.m.] | 197,20 | 197,15 | 197,20 | 197,40 | 197,45 | 197,40 | 197,40 | 197,40 | 197,30 | 197,30 | 197,20 | 197,10 | 197,00 | 197,00 | 197,00 | 197,00 | |
| Głębokość [m] | 0,50 | 0,55 | 0,50 | 0,50 | 0,55 | 0,50 | 0,50 | 0,50 | 0,50 | 0,50 | 0,50 | 0,50 | 0,50 | 0,50 | 0,50 | 0,50 | |
| Średnica [mm] | PE 100 RC SDR 11 dn 90 x 8,2 PN 16 | | | | | | | | | | | | | PE 100 RC SDR 11 dn 90 x 8,2 PN 16 | | | |
| Odległość [m] | 0,0 | 3,3 | 6,8 | 15,3 | 39,0 | 53,7 | 76,9 | 81,8 | 93,9 | 114,3 | 136,1 | 151,7 | 167,9 | 184,6 | 218,9 | 226,9 | |
| | 3,3 | 3,5 | 8,5 | 23,7 | 14,7 | 23,2 | 4,9 | 12,1 | 20,4 | 21,8 | 15,6 | 16,2 | 16,7 | 34,3 | 8,0 | | |

- W - H2 - proj. sieć wodociągowa PE 100 RC SDR 11 dn 90 x 8,2 PN 16 L = 226,9 mb
- W - punkt włączenia projektowanej sieci wodociągowej do istniejącego wodociągu poprzez montaż trójnika redukcyjnego DN 150 / 80 z zasuwą DN 80
- H1, H2 - proj. nadziemny zestaw hydrantowy DN 80 do płukania i odpowietrzania sieci

UWAGA:
Projektowane rzędne osi rurociągu należy dostosować do rzeczywistych rzędnych na budowie.
Wszystkie skrzyżowania należy wykonać jako bezkolizyjne.
Ostateczny dobór urządzeń może nastąpić w trakcie realizacji inwestycji w uzgodnieniu z Inwestorem i Właścicielem sieci.

MR GEO PROJEKT
BIURO GEODEZYJNO - PROJEKTOWE
39-200 Dębica, ul. Żuławskiego 2
tel. 507 499 837, 662 377 666

Temat:
Budowa sieci wodociągowej i sieci kanalizacji sanitarnej na dz. nr ewid. 94 / 4, 94 / 11 i 96 / 8 w miejscowości Chotowa obr. 0002, gmina Czarna.

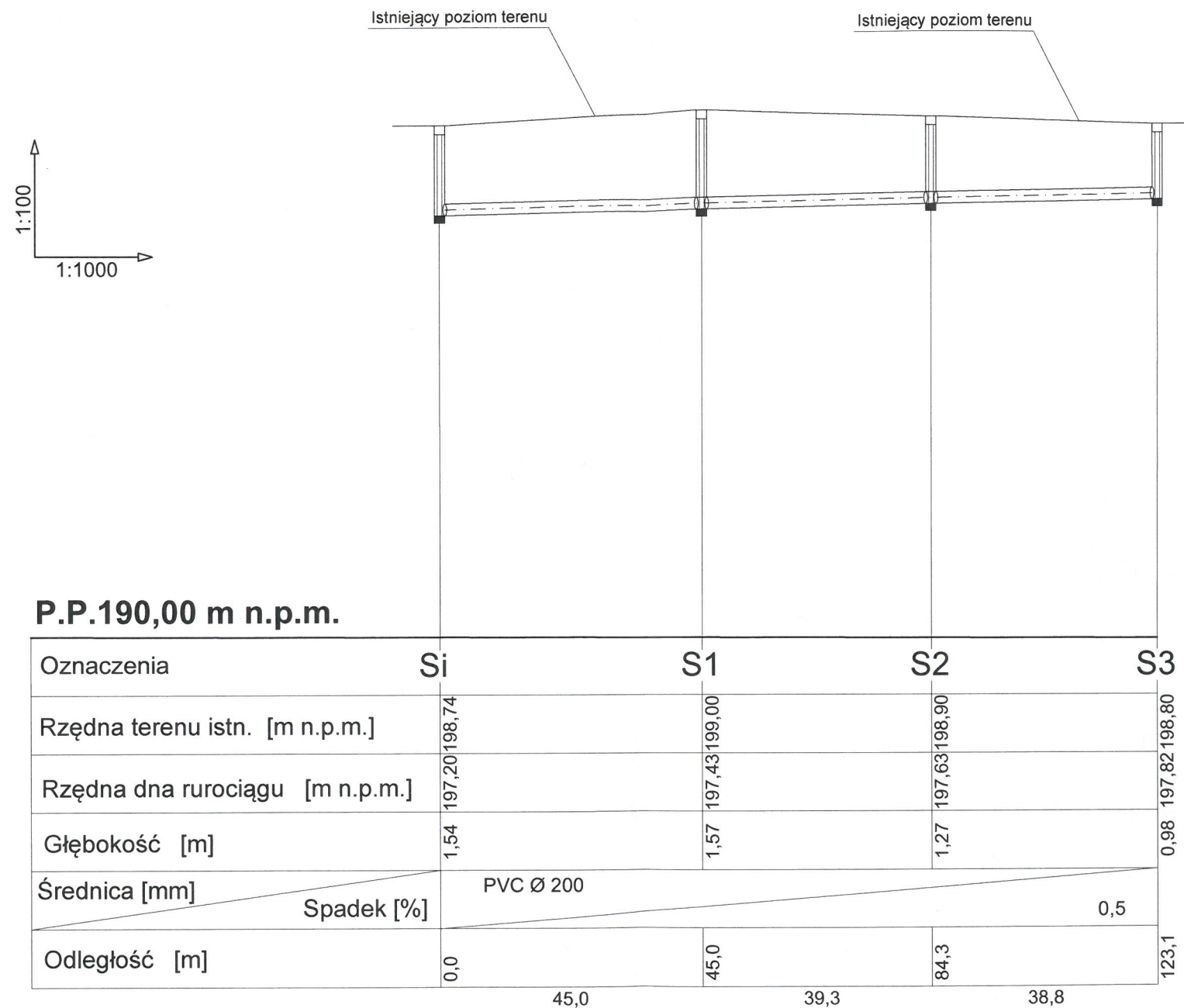
Inwestor:
Gmina Czarna
39 - 215 Czarna, ul. Dworcowa 6

Przedmiot rysunku:
Profil podłużny sieci wodociągowej

| | | |
|---|--|------------------------------|
| Projektował: inż. Janusz MITEK upr. WD - NB - 8346 / 60 / 81 | | Skala: 1:100/1000 |
| Sprawdził sanitarne: mgr inż. Janusz REGUŁA upr. nr PDK / 0134 / POOS / 04 | | Data: 10.2021r. |
| Opracował: Jakub REGUŁA | | Numer rysunku: W 1 |

PROFIL PODŁUŻNY SIECI KANALIZACJI SANITARNEJ

STAROSTWO POWIATOWE
w DĘBICY
39-200 Dębica, ul. Parkowa 28
-6-



P.P.190,00 m n.p.m.

- Si - S3 - proj. sieć kanalizacji sanitarnej grawitacyjnej PVC dn 200 x 5,9 typ S L = 123,1 m
- Si - istn. studnia kanalizacyjna / włączenie do istniejącej sieci kanalizacyjnej
- S1, ..., S3 - proj. studzienki kanalizacyjne z PP dn 200 rury wznoszącej karbowanej 425 mm

UWAGA:
Projektowane rzędne dna rurociągu należy dostosować do rzeczywistych rzędnych na budowie.
Wszystkie skrzyżowania należy wykonać jako bezkolizyjne.
Ostateczny dobór urządzeń może nastąpić w trakcie realizacji inwestycji w uzgodnieniu z Inwestorem i Właścicielem sieci.

| | | | |
|--|--|--|------------------------------|
| MR GEO PROJEKT | | BIURO GEODEZYJNO - PROJEKTOWE 39-200 Dębica, ul. Żuławskiego 2 tel. 507 499 837, 662 377 666 | |
| Temat: Budowa sieci wodociągowej i sieci kanalizacji sanitarnej na dz. nr ewid. 94 / 4, 94 / 11 i 96 / 8 w miejscowości Chotowa obr. 0002, gmina Czarna. | | | |
| Inwestor: Gmina Czarna 39 - 215 Czarna, ul. Dworcowa 6 | | | |
| Przedmiot rysunku: Profil podłużny sieci kanalizacji sanitarnej | | | |
| Projektował: inż. Janusz MITEK upr. WD - NB - 8346 / 60 / 81 | | | Skala: 1:100/1000 |
| Sprawdził sanitarne: mgr inż. Janusz REGUŁA upr. nr PDK / 0134 / POOS / 04 | | | Data: 10.2021r. |
| Opracował: Jakub REGUŁA | | | Numer rysunku: K 1 |

PROJEKT TECHNICZNY

SPIS ZAWARTOŚCI

| | |
|---------------------------------|---|
| OŚWIADCZENIE PROJEKTANTÓW | 2 |
|---------------------------------|---|

CZESĆ OPISOWA PROJEKTU TECHNICZNEGO

| | |
|---|---|
| 1. PRZEDMIOT INWESTYCJI | 3 |
| 2. BUDOWA WODOCIĄGU | 3 |
| 3. BUDOWA KANALIZACJI SANITARNEJ..... | 3 |
| 4. SKRZYŻOWANIA I KOLIZJE | 4 |
| 5. ODLEGŁOŚCI RUROCIĄGU WODOCIĄGOWEGO I KANALIZACJI SANITARNEJ OD INNEGO TYPU UZBROJENIA PODZIEMNEGO W PRZYPADKU RÓWNOLEGŁEGO UŁOŻENIA | 4 |
| 6. ROBOTY ZIEMNE | 4 |
| 7. UWAGI DLA WYKONAWCY..... | 5 |
| 8. URUCHOMIENIE INSTALACJI | 6 |
| 9. UWAGI KOŃCOWE | 7 |

CZESĆ RYSUNKOWA PROJEKTU TECHNICZNEGO

| | |
|---|----|
| 1. SCHEMAT WĘZŁÓW WODOCIĄGOWYCH (W 2) | 8 |
| 2. SCHEMAT WYKONANIA BETONOWYCH BLOKÓW OPOROWYCH (BO 1) | 9 |
| 3. SCHEMAT STUDZIENKI KANALIZACYJNEJ (K 2) | 10 |
| 4. SCHEMAT WYKOPU WĄSKO PRZESTRZENNEGO OBUDOWANEGO (WK 1) | 11 |

OŚWIADCZENIE PROJEKTANTA

O SPORZĄDZENIU PROJEKTU TECHNICZNEGO

Na podstawie art. 34 ust. 3d pkt. 3 ustawy Prawo Budowlane niniejszym oświadczam, że projekt techniczny dla zamierzenia budowlanego polegającego na budowie sieci wodociągowej i sieć kanalizacji sanitarnej na działkach nr ewid. 94/4, 94/11 i 96/8 położonych w miejscowości Chotowa obr. 0002 gmina Czarna, został opracowany w sposób zgodny z wymaganiami ustawy Prawo Budowlane (Dz. U. z 2020 r. poz. 1333 z późn. zm.), ustaleniami określonymi w decyzjach administracyjnych dotyczących zamierzenia budowlanego, obowiązującymi przepisami oraz zasadami wiedzy technicznej.

Projektant sporządzający projekt
w zakresie sanitarnym:

inż. Janusz Mitek

upr. nr WD – NB – 8346 / 60 / 81

.....

Projektant sprawdzający projekt
w zakresie sanitarnym:

mgr inż. Janusz Reguła

upr. nr PDK / 0134 / POOS / 04

.....

29 Październik 2021 r.

OPIS PROJEKTU **TECHNICZNEGO**

pod budowę sieci wodociągowej i sieci kanalizacji sanitarnej

1. PRZEDMIOT INWESTYCJI

Opracowanie obejmuje w swym zakresie projekt techniczny sieci wodociągowej i sieci kanalizacji sanitarnej wraz z urządzeniami budowlanymi związanymi z projektowanym obiektem oraz niezbędną infrastrukturą techniczną na terenie działek nr ewid. 94/4, 94/11 i 96/8 położonych w miejscowości Chotowa obr. 0002 gmina Czarna.

2. BUDOWA WODOCIĄGU

W celu zapewnienia dostawy wody dla przyszłej zabudowy mieszkalnej jednorodzinnej projektuje się sieć wodociągową, zlokalizowaną w obrębie działek wymienionych w pkt. 1 niniejszego opracowania. Trasę projektowanego odcinka sieci wodociągowej przedstawiono na załączonym rysunku projektu zagospodarowania terenu i uzgodniono branżowo z Gminnym Zakładem Gospodarki Komunalnej w Czarnej.

Projektowaną sieć wodociągową należy wykonać z rur PE 100 RC SDR 11 dn 90 x 8,2 PN 16 i długości 226,9 m (odcinek W – H2). Włączenia projektowanego odcinka sieci wodociągowej należy dokonać w punkcie oznaczonym jako „W” (włączenie do istniejącego wodociągu poprzez montaż trójnika redukcyjnego DN 150 / 80 z zasuwą DN 80). Dla przedmiotowej sieci wodociągowej przewidziano zainstalowanie dwóch zestawów hydrantowych naziemnych DN 80 zlokalizowanych w punkcie oznaczonym jako „H1 i H2”.

Zestawienie poszczególnych odcinków sieci i przyłączy:

- Sieć wodociągowa „W – H2”.
Materiał PE 100 RC SDR 11 dn 90 x 8,2 PN 16. Długość 226,9 m.
Dwa zestawy hydrantowe naziemne DN 80,

3. BUDOWA KANALIZACJI SANITARNEJ

W celu zapewnienia odbioru ścieków dla przyszłej zabudowy mieszkalnej jednorodzinnej projektuje się kolektor kanalizacji sanitarnej grawitacyjnej, zlokalizowany w obrębie działek wymienionych w pkt. 1 niniejszego opracowania. Trasę projektowanej sieci kanalizacyjnej przedstawiono na załączonym rysunku projektu zagospodarowania terenu i uzgodniono branżowo z Gminnym Zakładem Gospodarki Komunalnej w Czarnej.

Projektowaną sieć kanalizacji sanitarnej grawitacyjnej należy wykonać z rur kanalizacyjnych typu ciężkiego „S” z PVC o średnicy dn 200 x 5,9 i długości 123,1 m (odcinek Si – S3). Włączenia projektowanego kolektora do istniejącej sieci należy dokonać w punkcie oznaczonym jako „Si” (do istniejącej studni kanalizacyjnej). W punktach oznaczonych jako „S1, S2 i S3” zaprojektowane typowe studzienki kanalizacyjne DN 200

rury wznoszącej karbowanej 425 mm (zgodnie ze schematem studzienki kanalizacyjnej rys. K2) z włazem typu ciężkiego, przystosowanym do ruchu kołowego i pierścieniem odciążającym. Dla przedmiotowej sieci kanalizacji sanitarnej nie przewidziano żadnych dodatkowych urządzeń budowlanych związanych z projektowanym obiektem.

- Sieć kanalizacyjna „Si – S3”.
Materiał PVC dn 200 x 5,9 typ „S”. Długość 123,1 m.
Ilość studzienek kanalizacyjnych: 3 szt.

4. SKRZYŻOWANIA I KOLIZJE

Projektowana sieć wodociągowa krzyżować będzie się bezkolizyjnie z istniejącym kolektorem kanalizacji sanitarnej.

Wszelkie skrzyżowania należy wykonać jako bezkolizyjne i pod nadzorem właściciela danej sieci.

5. ODLEGŁOŚCI RUROCIĄGU WODOCIĄGOWEGO I KANALIZACJI SANITARNEJ OD INNEGO TYPU UZBROJENIA PODZIEMNEGO W PRZYPADKU RÓWNOLEGŁEGO UŁOŻENIA.

W przypadku prowadzenia przewodu równoległe do innego typu uzbrojenia podziemnego należy zachować minimalne odstęp między ich zewnętrznymi ścianami:

- 1,0 m od kabla energetycznego,
- 1,5 m od gazociągu niskiego i średniego ciśnienia (0,5 m w przypadku gazociągów wybudowanych po wejściu w życie Rozporządzenia Ministra Gospodarki z dnia 30 lipca 2001 r. w sprawie warunków technicznych jakim powinny odpowiadać sieci gazowe,
- 0,8 do 2,5 m od kabla teletechnicznego,
- 1,5 m od skrajni słupa elektrycznego,
- 1,5 m od przewodu kanalizacyjnego,
- 1,5 m od przewodu wodociągowego,

6. ROBOTY ZIEMNE

Projektowany wodociąg i kanalizację sanitarną należy układać w wykopie wąsko przestrzennym szczelnie obudowanym o szerokości min. $L = 1,0$ m. Do szalowania ścian wykopu należy używać gotowych szalunków lub desek i bali drewnianych oraz rozpór drewnianych tzw. okrągłaków lub rozpór stalowych teleskopowych.

W przypadku pojawienia się wody gruntowej należy odcinki przewodów wody i kanalizacji układać w wykopie obudowanym z drenażem lub z wykorzystaniem igłofiltrów czy też innej dostępnej technologii.

W miejscach przewidzianych skrzyżowań z innym uzbrojeniem podziemnym koniecznym jest z należytą ostrożnością dokonać lokalizacji danej sieci wykonując odpowiednią odkrywkę. Następnie należy wykonać odpowiednie podwieszenie odcinka istniejącej sieci do kształtownika stalowego lub bali drewnianych.

Na pozostałych odcinkach roboty ziemne można wykonywać sprzętem mechanicznym, z zastrzeżeniem wykonania ręcznego wykopu o grubości warstwy 30 cm od dna, bez naruszenia struktury gruntu. Rury wodociągowe i kanalizacyjne można układać w wykopie po wcześniejszym wykonaniu 10 cm podsypki z piasku i jej należytem zagęszczeniu.

Wykop w trakcie wykonywania robót należy odpowiednio oznakować dla zapobieżenia przed przypadkowym dostaniem się do nich osób trzecich - szczególnie w porze nocnej.

Przy zasypywaniu rurociągów należy najpierw bardzo dokładnie ubijać pachwiny rurociągów a następnie zasypywać warstwami wraz z jednoczesnym ubijaniem. Dla uniknięcia uszkodzeń rur należy zasypywanie dokonywać warstwami z zachowaniem należytej ostrożności.

Pierwszą warstwę o grubości co najmniej 30 cm (zaleca się również następną do uzyskania 50 cm przykrycia rury) należy zasypywać ręcznie. Kolejne warstwy o grubości 20-30 cm mogą być wykonywane przy użyciu sprzętu mechanicznego.

Po wykonaniu robót i zasypaniu wykopu należy doprowadzić teren do stanu pierwotnego w terenach zielonych oraz odtworzyć nawierzchnię dróg.

7. UWAGI DLA WYKONAWCY

Trasę przewodów wody i kanalizacji należy wytyczyć geodezyjnie przez uprawnionego geodetę (wraz z wytyczeniem reperów roboczych na trasie projektowanych odcinków).

W wypadku natrafienia w czasie wykonywania robót ziemnych na sieci technicznego uzbrojenia podziemnego nie uwidocznione na planie sytuacyjnym należy powiadomić: geodetę, projektanta oraz jednostkę nadzorującą daną sieć.

W miejscach wystąpienia takich skrzyżowań przebieg sieci uzbrojenia podziemnego należy oznakować przez ułożenie na głębokości 40 cm pod ziemią taśmy PVC w kolorze:

- Niebieskim – wodociąg
- Żółtym - gaz ziemny
- Brązowym – kanalizację
- Czerwonym - kable energetyczne

Całość wykonywanych robót instalacyjno - montażowych wraz z robotami towarzyszącymi winna odpowiadać i być zgodna z "*Warunkami Projektowania i Odbioru Rurociągów z Tworzyw Sztucznych*" (WPiORSZ) Warszawa 1996 r. i Polskimi Normami.

Przed zasypaniem przewodów koniecznym jest wykonanie badań i prób wynikających z w/w Warunków przy udziale Inwestora oraz przyszłego właściciela.

Odebrane odcinki winny być kosztem i staraniem Inwestora zinwentaryzowane geodezyjnie i naniesione na właściwe mapy sytuacyjno - wysokościowe.

Na całości wykonanych rurociągów na głębokości około 50 - 60 cm pod powierzchnią terenu należy ułożyć taśmę oznaczeniową z wkładką lokalizacyjną: w kolorze niebieskim – wodociąg, brązowym – kanalizacja sanitarna.

8. URUCHOMIENIE INSTALACJI

Sieć wodociągowa i sieć kanalizacji sanitarnej przed oddaniem do użytku musi być sprawdzona przez wykonawcę. Sprawdzenie obejmuje:

- kontrolę zgodności wykonania z projektem technicznym,
- kontrolę jakości wykonania, w tym kontrolę jakości użytego materiału prawidłowości połączeń rur i armatury, umocowań itp. oraz zgodności wykonania z obowiązującymi normami i zasadami technicznymi,
- kontrolę szczelności przewodów i armatury wodociągowej,
- kontrolę działania i szczelności armatury i urządzeń,
- Każdy odcinek należy przed zasypaniem poddać próbie szczelności przez napełnienie go wodą i sprawdzenie szczelność połączeń.

Próby, płukanie i dezynfekcja wodociągu.

Wykonaną sieć wodociągową należy poddać próbie szczelności na ciśnienie 1,0 MPa. Długość odcinka wodociągu poddawanego próbie nie powinna być większa niż 600 m.

W czasie przeprowadzenia próby należy przestrzegać następujących warunków:

- przewód wodociągowy nie powinien być nasłoneczniony,
- napełnienie przewodu powinno odbywać się powoli od najniższego punktu,
- temperatura wody użytej do prób nie powinna mieć więcej niż 20 °C,
- należy dobrze odpowietrzyć próbowany odcinek wodociągu,
- po napełnieniu odcinka wodą i odpowietrzeniu należy pozostawić wodociąg na 12 godz. w celu ustabilizowania.

Po wykonaniu próby szczelności wodociąg należy przepłukać i zdezynfekować. Po zakończonej dezynfekcji rurociąg należy powtórnie przepłukać i pobrać wodę do badania fiz. chem. i bakteriologicznego. Woda może być podana do użycia w gospodarstwach domowych po uzyskaniu pozytywnego wyniku badania fiz. chem. i bakteriologicznego. W okresie napełniania sieci wodociągowej wodą zachlorowaną należy ogłosić mieszkańcom zakaz poboru wody do celów byt. gosp. Wodę przeznaczoną do dezynfekcji należy przygotować w beczkowiec dawkując chlorek wapnia w ilości 100 mg/dm³ wody. Wodę należy wprowadzić do układu przez hydrant p.poż. W momencie gdy cała sieć została wypełniona i odpowietrzona należy pozostawić wodę chlorową w rurociągu na 24 godz. Zrzut zachlorowanej wody winien się odbywać pod kontrolą Terenowej Stacji Sanitarno Epidemiologicznej. Sposób dechloracji jest uzależniony od wyników prób wody na zawartość chloru. Gdy zawartość chloru będzie większa niż 0,5 mg/dm³ wodę należy dechlorować tiosiarczanem sodowym przyjmując proporcję, że do unieszkodliwienia 1 mg Cl₂ trzeba zużyć 1,9 mg tiosiarczanu sodowego. Decyzja o powyższym powinna być podjęta przez kierownictwo budowy w oparciu o wyniki prób zachlorowanej wody. Wodę chlorową

należy wypompować z sieci wodociągowej beczkowitzem poprzez hydrant p.poż. unieszkodliwić i wywieźć na gminne wysypisko śmieci.

Po uruchomieniu sieci wodociągowej należy wykonać badanie hydrantów które polega na sprawdzeniu wydajności hydrantu i ciśnienia wody w hydrancie.

Z każdego odbioru należy sporządzić protokół. Po pozytywnym odbiorze instalacji wodociągowej należy ją kilkakrotnie przepłukać czystą wodą, aż do stwierdzenia wypływu czystej wody płuczącej. Następnie należy przeprowadzić jej regulację.

Jakość ścieków.

Niedopuszczalne jest odprowadzanie wód opadowych do kanalizacji sanitarnej.

Jakość i temperatura ścieków sanitarnych winny odpowiadać warunkom zawartym w:

- Rozporządzeniu Ministra Gospodarki Morskiej i Żeglugi Śródlądowej z dnia 12 lipca 2019 r. w sprawie substancji szczególnie szkodliwych dla środowiska wodnego oraz warunków, jakie należy spełnić przy wprowadzaniu do wód lub do ziemi ścieków, a także przy odprowadzaniu wód opadowych lub roztopowych do wód lub do urządzeń wodnych (Dz. U. z 2019 r., poz. 1311),

- Rozporządzenia Ministra Budownictwa z dnia 14 lipca 2006 r. w sprawie sposobu realizacji obowiązków dostawców ścieków przemysłowych oraz warunków wprowadzania ścieków do urządzeń kanalizacyjnych (t.j. Dz. U. z 2016 r. poz. 1757).

9. UWAGI KOŃCOWE

Ostateczny dobór urządzeń może nastąpić w trakcie realizacji inwestycji w uzgodnieniu z Inwestorem.

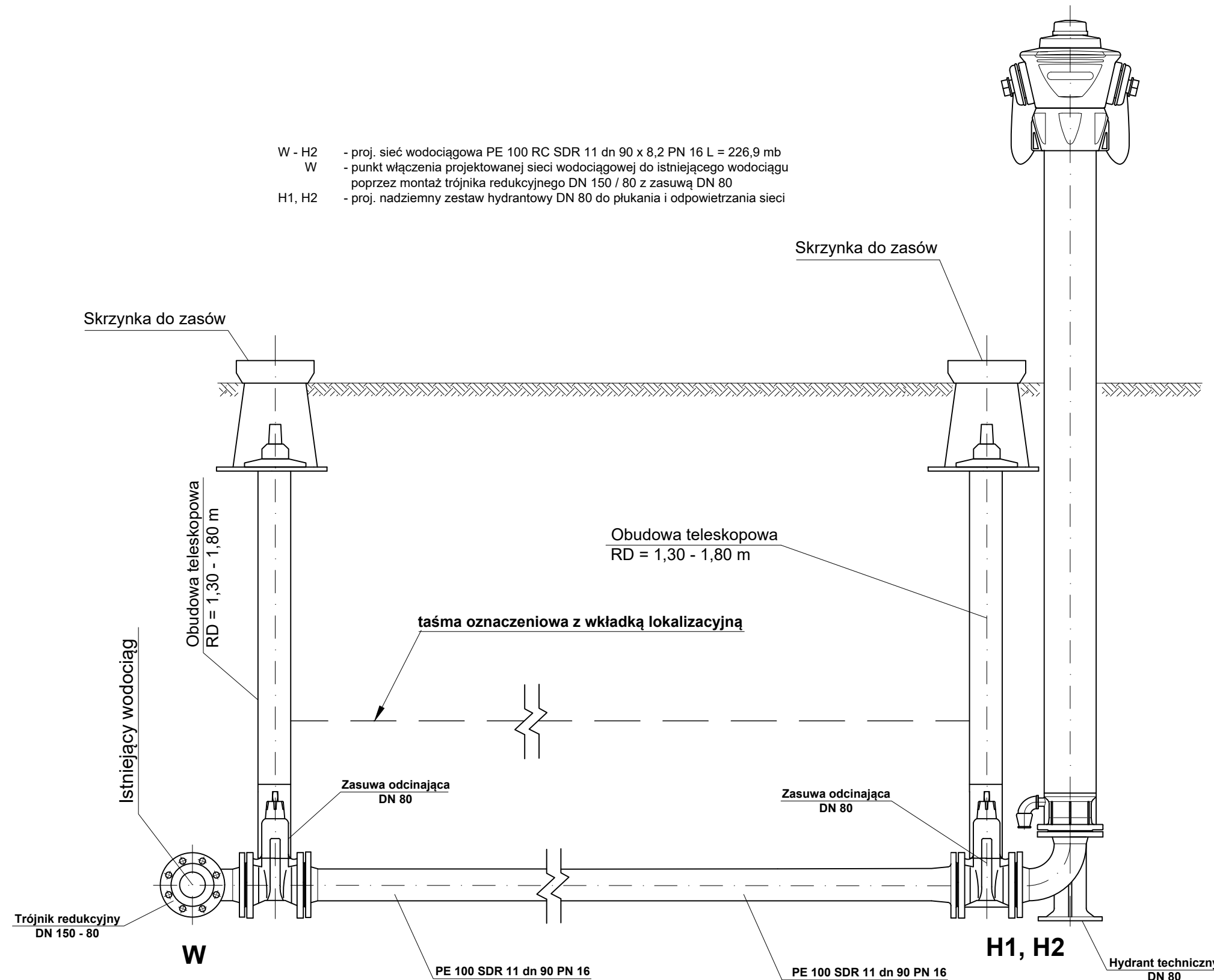
Całość robót instalacyjnych należy wykonać zgodnie z „Warunkami Technicznymi Wykonania i Odbioru Robót Budowlano – Montażowych, cz. II – Instalacje Sanitarne i Przemysłowe”, „Warunkami Technicznymi Wykonania i Odbioru Rurociągów z Tworzyw Sztucznych” oraz z zachowaniem Polskich Norm.

W trakcie realizacji robót przestrzegać przepisów BHP i P.POŻ.

Wszystkie materiały i urządzenia muszą mieć dokumenty dopuszczające do stosowania.

Dębica, 29 Październik 2021 r.

SCHEMAT WĘZŁÓW WODOCIĄGOWYCH

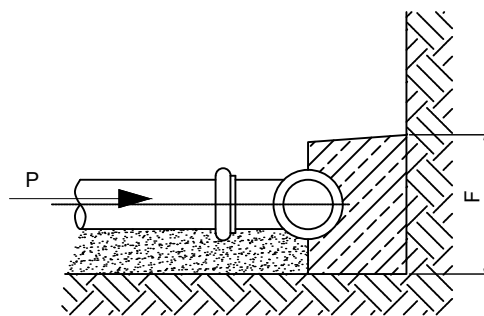
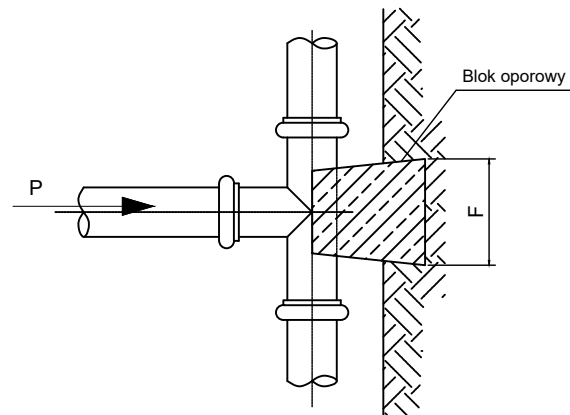


- W - H2 - proj. sieć wodociągowa PE 100 RC SDR 11 dn 90 x 8,2 PN 16 L = 226,9 mb
- W - punkt włączenia projektowanej sieci wodociągowej do istniejącego wodociągu poprzez montaż trójnika redukcyjnego DN 150 / 80 z zasuwą DN 80
- H1, H2 - proj. nadziemny zestaw hydrantowy DN 80 do płukania i odpowietrzania sieci

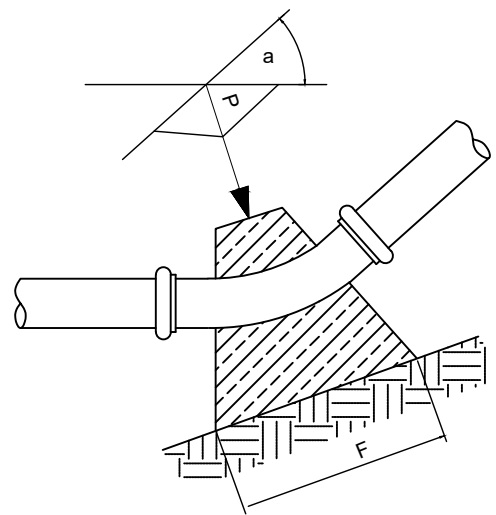
| | | |
|--|--|------------------------------|
| MR GEO PROJEKT | | |
| BIURO GEODEZYJNO - PROJEKTOWE 39-200 Dębica, ul. Żuławskiego 2 tel. 507 499 837, 662 377 666 | | |
| Temat: Budowa sieci wodociągowej i sieci kanalizacji sanitarnej na dz. nr ewid. 94 / 4, 94 / 11 i 96 / 8 w miejscowości Chotowa obr. 0002, gmina Czarna. | | |
| Inwestor: Gmina Czarna 39 - 215 Czarna, ul. Dworcowa 6 | | |
| Przedmiot rysunku: Schemat węzłów wodociągowych | | |
| Projektował: inż. Janusz MITEK upr. WD - NB - 8346 / 60 / 81 | | Skala: B. S. |
| Sprawił sanitarne: mgr inż. Janusz REGUŁA upr. nr PDK / 0134 / POOS / 04 | | Data: 10.2021r. |
| Opracował: Jakub REGUŁA | | Numer rysunku: W 2 |

Uwaga:
Ostateczny dobór urządzeń może nastąpić w trakcie realizacji inwestycji w uzgodnieniu z Inwestorem i Właścicielem sieci.

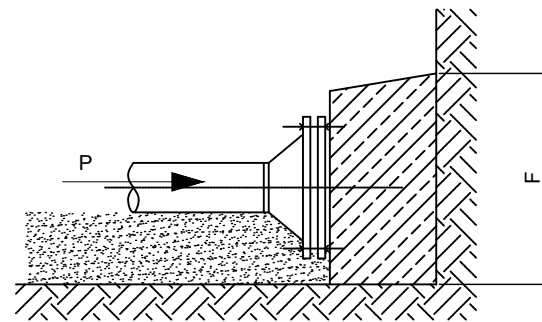
BLOK OPOROWY NA TRÓJNIKU



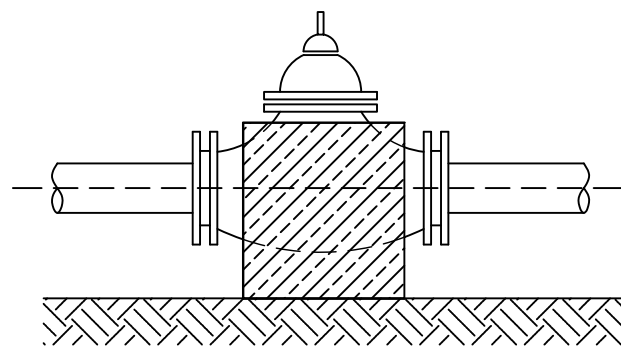
BLOK OPOROWY NA ZAŁAMANIU



BLOK OPOROWY NA KOŃCÓWCE PRZEWODU



OBETONOWANIE ZASUWY



BETONOWE BLOKI OPOROWE PRZY TRÓJNIKACH

| OZNACZENIA | Symbol | Jednostka | Sredn. zewn. przewodu [mm] | | | |
|--|--------|-----------|------------------------------|------|------|-------|
| | | | 63 | 110 | 160 | 225 |
| Sila parcia na sciany rury przy cisnieniu wewnetrznym 15 at. | P | kG | 468 | 1425 | 3015 | 5962 |
| Dopuszczalne naprezenie gruntu p1 = 0,4 kPa p2 = 1,0 kPa p3 = 2,0 kPa | F | cm2 | 1170 | 3563 | 7538 | 14905 |
| | F | cm2 | 468 | 1425 | 3015 | 5962 |
| | F | cm2 | 234 | 713 | 1508 | 2981 |

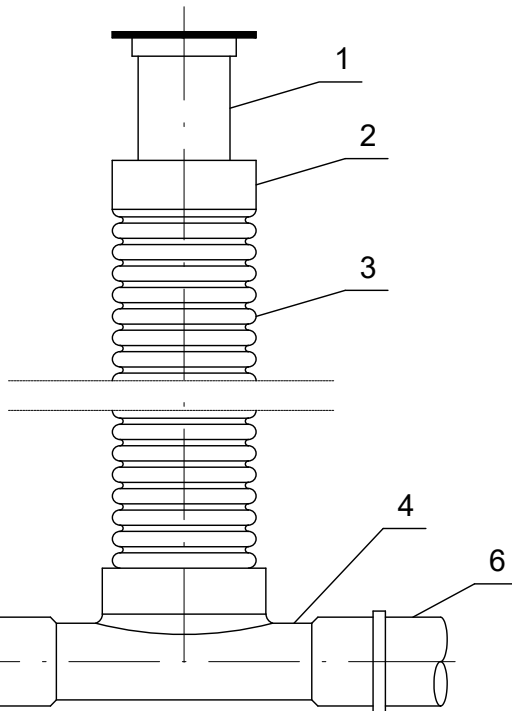
BETONOWE BLOKI OPOROWE PRZY ŁUKACH I KOLANACH

| OZNACZENIA | Kat zalamania osi trasy | Symbol | Jednostka | Sredn. zewn. przewodu [mm] | | | | | | | | | |
|--|-------------------------|--------|-----------|------------------------------|------|------|------|---|-----|------|------|-------|-------|
| | | | | 63 | 110 | 160 | 225 | | | | | | |
| Sila parcia na sciany rury przy cisnieniu wewnetrznym 15 at. | $a = 0^\circ$ | P | kG | 468 | 1425 | 3015 | 5962 | | | | | | |
| Sila parcia na sciany rury przy cisnieniu wewnetrznym 15 at. Powierzchnia podst. bloku bet. przy napr. dopuszcz. gruntu p1 = 0,4 kPa/cm2 p2 = 1,0 kPa/cm2 p3 = 2,0 kPa/cm2 | $a = 90^\circ$ | P | kG | 662 | 2016 | 4264 | 8432 | | | | | | |
| | | | | | | | | F | cm2 | 1655 | 5038 | 10660 | 21078 |
| | | | | | | | | F | cm2 | 622 | 2016 | 4260 | 8432 |
| Sila parcia na sciany rury przy cisnieniu wewnetrznym 15 at. Powierzchnia podst. bloku bet. przy napr. dopuszcz. gruntu p1 = 0,4 kPa/cm2 p2 = 1,0 kPa/cm2 p3 = 2,0 kPa/cm2 | $a = 68^\circ$ | P | kG | 858 | 1091 | 2308 | 4563 | | | | | | |
| | | | | | | | | F | cm2 | 895 | 2728 | 5770 | 11408 |
| | | | | | | | | F | cm2 | 358 | 1091 | 2308 | 4563 |
| Sila parcia na sciany rury przy cisnieniu wewnetrznym 15 at. Powierzchnia podst. bloku bet. przy napr. dopuszcz. gruntu p1 = 0,4 kPa/cm2 p2 = 1,0 kPa/cm2 p3 = 2,0 kPa/cm2 | $a = 45^\circ$ | P | kG | 242 | 738 | 1561 | 3086 | | | | | | |
| | | | | | | | | F | cm2 | 505 | 1845 | 2908 | 7145 |
| | | | | | | | | F | cm2 | 242 | 738 | 1561 | 3086 |
| Sila parcia na sciany rury przy cisnieniu wewnetrznym 15 at. Powierzchnia podst. bloku bet. przy napr. dopuszcz. gruntu p1 = 0,4 kPa/cm2 p2 = 1,0 kPa/cm2 p3 = 2,0 kPa/cm2 | $a = 30^\circ$ | P | kG | 179 | 544 | 1151 | 2275 | | | | | | |
| | | | | | | | | F | cm2 | 448 | 1360 | 2878 | 5688 |
| | | | | | | | | F | cm2 | 179 | 544 | 1151 | 2275 |
| Sila parcia na sciany rury przy cisnieniu wewnetrznym 15 at. Powierzchnia podst. bloku bet. przy napr. dopuszcz. gruntu p1 = 0,4 kPa/cm2 p2 = 1,0 kPa/cm2 p3 = 2,0 kPa/cm2 | $a = 22^\circ$ | P | kG | 90 | 373 | 578 | 1142 | | | | | | |
| | | | | | | | | F | cm2 | 225 | 683 | 1445 | 2855 |
| | | | | | | | | F | cm2 | 90 | 273 | 578 | 1142 |
| Sila parcia na sciany rury przy cisnieniu wewnetrznym 15 at. Powierzchnia podst. bloku bet. przy napr. dopuszcz. gruntu p1 = 0,4 kPa/cm2 p2 = 1,0 kPa/cm2 p3 = 2,0 kPa/cm2 | $a = 22^\circ$ | P | kG | 90 | 373 | 578 | 1142 | | | | | | |
| | | | | | | | | F | cm2 | 45 | 184 | 289 | 571 |
| | | | | | | | | F | cm2 | 45 | 184 | 289 | 571 |

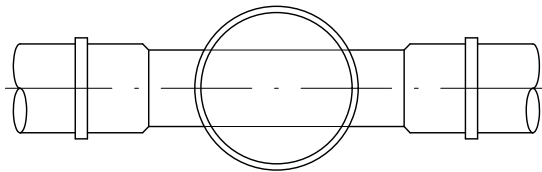
Uwaga:
Ostateczny dobór urządzeń może nastąpić w trakcie realizacji inwestycji w uzgodnieniu z Inwestorem i Właścicielem sieci.

| | |
|--|-------------------------------|
| MR GEO PROJEKT | |
| BIURO GEODEZYJNO - PROJEKTOWE 39-200 Dębica, ul. Żuławskiego 2 tel. 507 499 837, 662 377 666 | |
| Temat: Budowa sieci wodociągowej i sieci kanalizacji sanitarnej na dz. nr ewid. 94 / 4, 94 / 11 i 96 / 8 w miejscowości Chotowa obr. 0002, gmina Czarna. | |
| Inwestor: Gmina Czarna 39 - 215 Czarna, ul. Dworcowa 6 | |
| Przedmiot rysunku: Schemat wykonania betonowych bloków oporowych | |
| Projektował: inż. Janusz MITEK upr. WD - NB - 8346 / 60 / 81 | Skala: B. S. |
| Sprawdził sanitarne: mgr inż. Janusz REGUŁA upr. nr PDK / 0134 / POOS / 04 | Data: 10.2021r. |
| Opracował: Jakub REGUŁA | Numer rysunku: BO 1 |

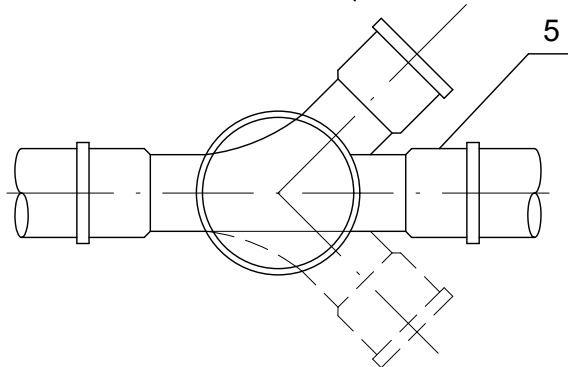
SCHEMAT STUDZIENKI KANALIZACYJNEJ



KINETA STUDZIENKI PRZELOTOWEJ



KINETA STUDZIENKI POŁĄCZENIOWEJ



STUDZIENKA REWIZYJNA Wavin Ø425 mm

OZNACZENIA

1. Rura teleskopowa z włazem typu ciężkiego
2. Manszet gumowy
3. Trzon studzienki z rury karbowanej Ø425mm.
4. Kineta Ø425mm przelotowa.
5. Kineta Ø425mm połączeniowa.
6. Rura kanalizacyjna

PCV Ø160, 200, 250, 300.

MR GEO  **PROJEKT**

BIURO GEODEZYJNO - PROJEKTOWE
39-200 Dębica, ul. Żuławskiego 2
tel. 507 499 837, 662 377 666

Temat:

Budowa sieci wodociągowej i sieci kanalizacji sanitarnej na dz. nr ewid. 94 / 4, 94 / 11 i 96 / 8 w miejscowości Chotowa obr. 0002, gmina Czarna.

Inwestor:

Gmina Czarna
39 - 215 Czarna, ul. Dworcowa 6

Przedmiot rysunku:

Schemat studzienki kanalizacyjnej

Projektował:

inż. Janusz MITEK
upr. WD - NB - 8346 / 60 / 81

Skala:

B. S.

Sprawił sanitarne:

mgr inż. Janusz REGUŁA
upr. nr PDK / 0134 / POOS / 04

Data:

10.2021r.

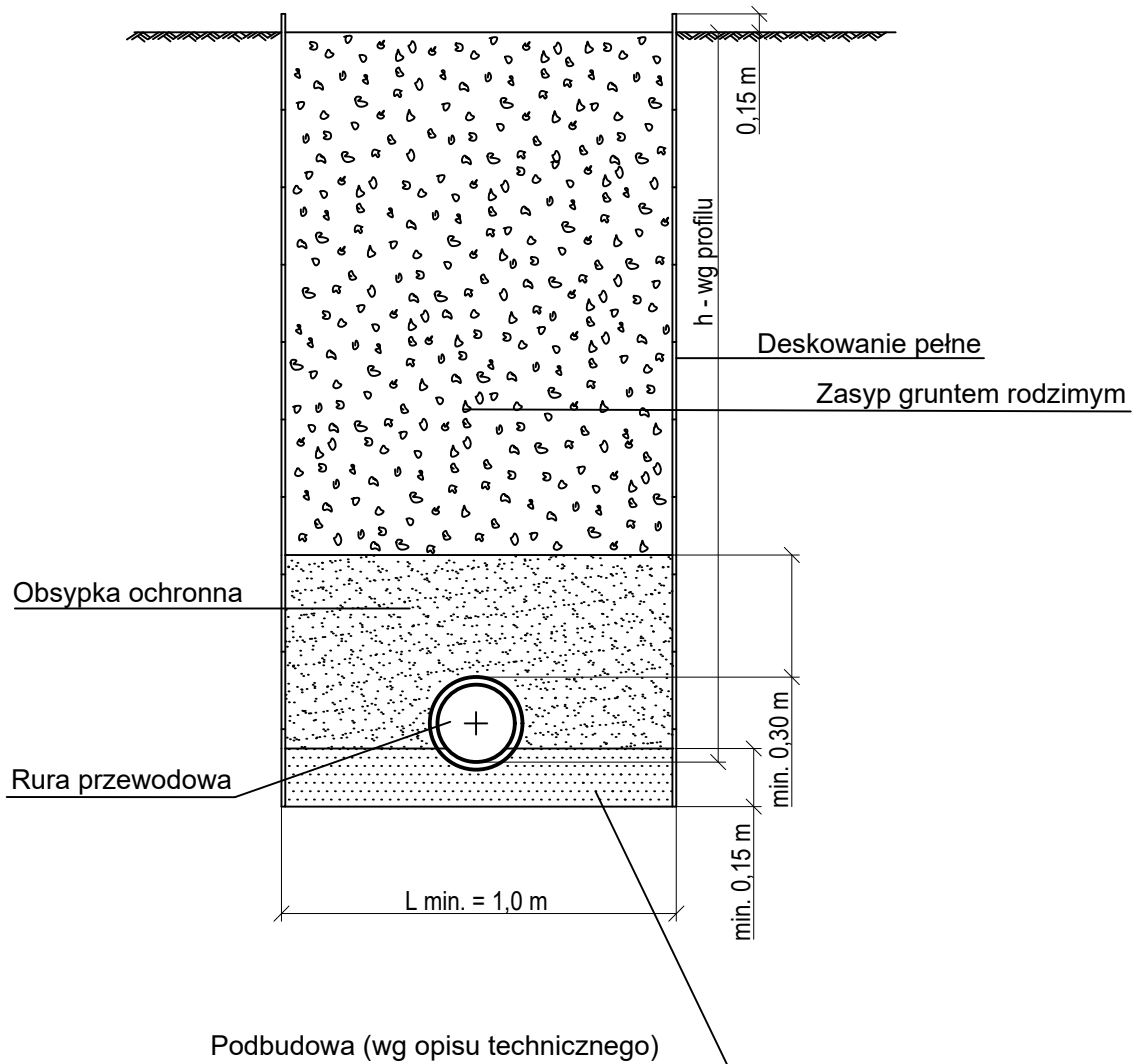
Opracował:

Jakub REGUŁA

Numer rysunku:

K 2

SCHEMAT WYKOPU WĄSKO PRZESTRZENNEGO OBUDOWANEGO



MR GEO PROJEKT

BIURO GEODEZYJNO - PROJEKTOWE
39-200 Dębica, ul. Żuławskiego 2
tel. 507 499 837, 662 377 666

Temat:

Budowa sieci wodociągowej i sieci kanalizacji sanitarnej na dz. nr ewid. 94 / 4, 94 / 11 i 96 / 8 w miejscowości Chotowa obr. 0002, gmina Czarna.

Inwestor:

Gmina Czarna
39 - 215 Czarna, ul. Dworcowa 6

Przedmiot rysunku:

Schemat wykopu wąsko przestrzennego obudowanego

Projektował:

inż. Janusz MITEK
upr. WD - NB - 8346 / 60 / 81

Skala:

1 : 50

Sprawdził sanitarne:

mgr inż. Janusz REGUŁA
upr. nr PDK / 0134 / POOS / 04

Data:

10.2021r.

Opracował:

Jakub REGUŁA

Numer rysunku:

WK 1

ZAWARTOŚĆ OPRACOWANIA

| | |
|--|----------|
| 1. Strona formalna | 2 |
| 2. Podstawa opracowania | 2 |
| 3. Zakres robót dla całego zamierzenia budowlanego | 2 |
| 4. Wykaz istniejących obiektów budowlanych | 3 |
| 5. Wskazanie elementów zagospodarowania działki lub terenu, które mogą stwarzać zagrożenie bezpieczeństwa i zdrowia ludzi | 3 |
| 6. Wskazania dotyczące przewidywanych zagrożeń występujących podczas realizacji robót budowlanych, określające skalę i rodzaje zagrożeń oraz miejsce i czas ich wystąpienia | 3 |
| 7. Wskazanie sposobu prowadzenia instruktaży pracowników przed przystąpieniem do realizacji robót budowlanych szczególnie niebezpiecznych | 4 |
| 8. Wskazanie środków technicznych organizacyjnych zapobiegających niebezpieczeństwom wynikającym z wykonywania robót budowlanych w strefach szczególnego zagrożenia zdrowia lub w ich sąsiedztwie | 4 |

INFORMACJA BIOZ

CZĘŚĆ OPISOWA DO INFORMACJI DOTYCZĄCEJ BEZPIECZEŃSTWA I OCHRONY ZDROWIA

1. STRONA FORMALNA.

| | |
|--------------------|---|
| NAZWA OBIEKTU: | budowa sieci wodociągowej i sieci kanalizacji sanitarnej |
| KATEGORIA OBIEKTU: | XXVI |
| LOKALIZACJA: | Gmina Czarna 180303_2, Chotowa obr. 0002, dz. nr ewid. 94/4, 94/11 i 96/8 |
| INWESTOR: | Gmina Czarna 39 – 215 Czarna, ul. Dworcowa 6 |
| PROJEKTOWAŁ: | inż. Janusz MITEK upr. nr WD – NB – 8346 / 60 / 81 |
| SPRAWDZIŁ: | mgr inż. Janusz Reguła upr. nr PDK / 0134 / POOS / 04 |

2. PODSTAWA OPRACOWANIA.

- zlecenie inwestora,
- obowiązujące przepisy i normy,
- szkice i pomiary w terenie,
- warunki przyłączeniowe,
- mapa do celów projektowych,
- decyzja lokalizacyjna,
- uzgodnienia branżowe.

3. ZAKRES ROBÓT DLA CAŁEGO ZAMIERZENIA BUDOWLANEGO.

- tyczenie sieci,
- zabezpieczenie terenu budowy,
- wykonanie wykopów wąsko przestrzennych / szerokoprzestrzennych,
- zabezpieczenie skrzyżowań i kolizji,

-
- wykonanie podsypki z piasku,
 - układanie rurociągów,
 - budowa studni,
 - łączenie rurociągów, zabezpieczanie skrzyżowań,
 - montaż armatury,
 - wykonanie prób szczelności i prób ciśnieniowych,
 - inwentaryzacja wybudowanych odcinków sieci wraz z towarzyszącą infrastrukturą,
 - zasypywanie rurociągów wraz z ułożeniem taśm lokalizacyjnych i oznaczeniowych,
 - znakowanie sieci wodociągowej i kanalizacji sanitarnej,
 - doprowadzenie terenu budowy do stanu pierwotnego,

4. WYKAZ ISTNIEJĄCYCH OBIEKTÓW BUDOWLANYCH.

Na przedmiotowych działkach, w miejscu wyznaczonym pod inwestycję nie występuje żadna zabudowa.

5. WSKAZANIE ELEMENTÓW ZAGOSPODAROWANIA DZIAŁKI LUB TERENU, KTÓRE MOGĄ STWARZAĆ ZAGROŻENIE BEZPIECZEŃSTWA I ZDROWIA LUDZI.

Na przedmiotowych działkach, w miejscu wyznaczonym pod inwestycję nie występują żadne elementy zagospodarowania terenu stwarzające zagrożenie bezpieczeństwa i ochrony zdrowia ludzi.

6. WSKAZANIA DOTYCZĄCE PRZEWIDYWANYCH ZAGROŻEŃ WYSTĘPUJĄCYCH PODCZAS REALIZACJI ROBÓT BUDOWLANYCH, OKREŚLAJĄCE SKALĘ I RODZAJE ZAGROŻEŃ ORAZ MIEJSCE I CZAS ICH WYSTĄPIENIA.

Obiekt realizowany będzie metodą tradycyjną. Nie przewiduje się zagrożeń bezpieczeństwa i ochrony zdrowia ludzi podczas realizacji niniejszej inwestycji. Należy przeprowadzić instruktaż pracowników przed przystąpieniem do realizacji robót szczególnie niebezpiecznych obejmujący:

- szkolenie pracowników w zakresie bhp,
- zasady postępowania w przypadku występowania zagrożeń,
- zasady bezpośredniego nadzoru nad pracami szczególnie niebezpiecznymi przez wyznaczenie osoby uprawnionej do nadzorowania,

-
- zasady stosowania przez pracowników środków ochrony indywidualnej oraz odzieży ochronnej.

7. WSKAZANIE SPOSOBU PROWADZENIA INSTRUKTAŻU PRACOWNIKÓW PRZED PRZYSTĄPIENIEM DO REALIZACJI ROBÓT BUDOWLANYCH SZCZEGÓLNIE NIEBEZPIECZNYCH.

Wszyscy pracownicy pracujący na budowie muszą być poinformowani o występujących zagrożeniach w strefie niebezpiecznej, poinstruowani odnośnie sposobu postępowania na wypadek wystąpienia bezpośredniego zagrożenia zdrowia lub życia ludzi. Kierownik budowy jest zobowiązany przeprowadzić instruktaż pracowników każdorazowo przed przystąpieniem do realizacji nowego zakresu robót o odmiennym charakterze niż uprzednio wykonane oraz przy zmianie wyspecjalizowanej ekipy budowlanej zatrudnianej na poszczególnych etapach budowy. Przestrzeganie przepisów BHP na placu budowy oraz zabezpieczenie wszelkich środków bezpieczeństwa pracy należy kontrolować okresowo przed przystąpieniem do kolejnego etapu realizacji budowy i zmianą specyfiki wykonywanych robót.

8. WSKAZANIE ŚRODKÓW TECHNICZNYCH I ORGANIZACYJNYCH ZAPOBIEGAJĄCYCH NIEBEZPIECZEŃSTWOM WYNIKAJĄCYM Z WYKONYWANIA ROBÓT BUDOWLANYCH W STREFACH SZCZEGÓLNEGO ZAGROŻENIA ZDROWIA LUB ICH SĄSIEDZTWIE.

Roboty należy prowadzić ze szczególną ostrożnością. Nie przewiduje się wykonywania robót budowlanych w strefach szczególnego zagrożenia zdrowia lub ich sąsiedztwie z uwagi na brak takich stref na terenie budowy w związku z budową sieci wodociągowej i kanalizacji sanitarnej.