

MR GEO PROJEKT

BIURO GEODEZYJNO - PROJEKTOWE

39-200 Dębica, ul. Żuławskiego 2

tel. 507 499 837 , 662 377 666

www. TWOJANIERUCHOMOSC .com



TWOJA NIERUCHOMOŚĆ

STAROSTWO POWIATOWE

w DĘBICY

39-200 Dębica, ul. Parkowa 28

-6-

# PROJEKT ZAGOSPODAROWANIA TERENU

**EGZ. II**

STAROSTA DĘBICKI

39-200 Dębica

ul. Parkowa 28

**NAZWA ZAMIERZENIA BUDOWLANEGO:**

Budowa sieci wodociągowej i sieci kanalizacji sanitarnej.

Załącznik do zgłoszenia

znak: AB.G.740.13.279.2021.EM

z dnia 05.11.2021

niniejsze zgłoszenie stało się skuteczne

z dniem 21.12.2021

**KATEGORIA OBIEKTU BUDOWLANEGO: XXVI**

**LOKALIZACJA INWESTYCJI:**

Powiat Dębicki, Gmina Czarna 180303\_2, obr. Chotowa 0002,

dz. nr ewid. 277, 364 / 1, 448 / 5, 449 / 3, 449 / 4 i 449 / 5

Z up. STAROSTY

mgr inż. Induś Przełomka  
Dyrektor  
Wydziału Architektury i Budownictwa

**INWESTOR:**

Gmina Czarna

39 - 215 Czarna, ul. Dworcowa 6

**ZESPÓŁ PROJEKTOWY**

**PROJEKTOWAŁ (branża sanitarna):**

inż. Janusz MITEK

upr. WD - NB - 8346 / 60 / 81

**inż. JANUSZ MITEK**

Upr. projekt. - nier. budowy  
w specjalności instal. - inżynier.  
PG.VII/1/7342/178/03, WD-NB-8346/60/81  
PG.VII/1/7342/33/94, GT-IV-63/79/77  
39-200 Dębica, ul. Wybickiego 30  
tel. 14 677 82 15, koin. 502 044 381

**SPRAWDZIŁ (branża sanitarna):**

mgr inż. Janusz REGUŁA

upr. nr PDK / 0134 / POOS / 04

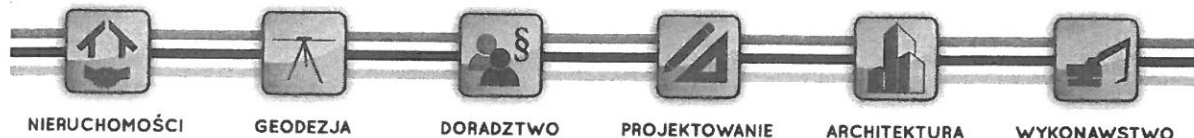
**mgr inż. Janusz Reguła**

Upr. bud. do projektowania bez ograniczeń  
w specjalności instalacyjnej w zakresie sieci,  
instalacji i urządzeń cieplnych, wentylacyjnych,  
gazowych, wodociągowych i kanalizacyjnych  
Nr ewid. PDK/0134/POOS/04

**OPRACOWAŁ:**

Jakub REGUŁA

Październik 2021 r.



NIERUCHOMOŚCI

GEODEZJA

DORADZTWO

PROJEKTOWANIE

ARCHITEKTURA

WYKONAWSTWO

**PROJEKT ZAGOSPODAROWANIA TERENU**  
**SPIS ZAWARTOŚCI**

OŚWIADCZENIE PROJEKTANTÓW .....	2
UPRAWNIENIA PROJEKTANTÓW I ZAŚWIADCZENIA O WPISIE .....	
DO IZBY ARCHITEKTÓW / INŻYNIERÓW .....	3 - 6

**CZESĆ OPISOWA PROJEKTU ZAGOSPODAROWANIA TERENU**

1. PRZEDMIOT INWESTYCJI.....	7
2. ISTNIEJĄCY STAN ZAGOSPODAROWANIA DZIAŁKI LUB TERENU .....	7
3. PROJEKTOWANE ZAGOSPODAROWANIE DZIAŁKI LUB TERENU .....	7
4. ZESTAWIENIE.....	8
5. INFORMACJE I DANE. ....	8
6. WARUNKI OCHRONY PRZECIWPOŻAROWEJ.....	10
7. INNE INFORMACJE. ....	10
8. INFORMACJA O OBSZARZE ODDZIAŁYWANIA OBIEKTU.....	11

**CZESĆ RYSUNKOWA PROJEKTU ZAGOSPODAROWANIA TERENU**

1. PROJEKT ZAGOSPODAROWANIA TERENU (PZT 1) .....	14
--	----

## OŚWIADCZENIE PROJEKTANTA O SPORZĄDZENIU PROJEKTU ZAGOSPODAROWANIA TERENU

Na podstawie art. 34 ust. 3d pkt. 3 ustawy Prawo Budowlane niniejszym oświadczam, że projekt zagospodarowania terenu dla zamierzenia budowlanego polegającego na budowie sieci wodociągowej i sieć kanalizacji sanitarnej grawitacyjnej na działkach nr ewid. 277, 364/1, 448/5, 449/3, 449/4 i 449/5 położonych w miejscowości Chotowa obr. 0002 gmina Czarna, został opracowany w sposób zgodny z wymaganiami ustawy Prawo Budowlane (Dz. U. z 2020 r. poz. 1333 z późn. zm.), ustaleniami określonymi w decyzjach administracyjnych dotyczących zamierzenia budowlanego, obowiązującymi przepisami oraz zasadami wiedzy technicznej.

Projektant sporządzający projekt  
w zakresie sanitarnym:

inż. Janusz Mitek  
upr. nr WD – NB – 8346 / 60 / 81

**Inż. JANUSZ MITEK**  
Upr. projekt. - kier. budowy  
.....w specjalności instal. - inżynier.  
PG.VII/I/7342/118/93; WD-NB-8346/60/81.....  
PG.VII/I/7342/33/94, GT-IV-63/79/77  
39-200 Dębica, ul. Wybickiego 30  
tel. 14 677 82 15, kom. 502 044 381

Projektant sprawdzający projekt  
w zakresie sanitarnym:

mgr inż. Janusz Reguła  
upr. nr PDK / 0134 / POOS / 04

**mgr inż. Janusz Reguła**  
Upr. bud. do projektowania bez ograniczeń  
w specjalności instalacyjnej w zakresie sieci,  
instalacji i urządzeń cieplnych, wentylacyjnych,  
gazowych, wodociągowych i kanalizacyjnych  
Nr ewid. PDK/0134/POOS/04

15 Październik 2021 r.

WOJEWODA TARNOWSKI

Tarnów, dnia 2 marca 1981 r.

(pieczęć)

Nr WD-NB-8346/60/81

## DECYZJA O STWIERDZENIU PRZYGOTOWANIA ZAWODOWEGO do pełnienia samodzielnych funkcji technicznych w budownictwie

Na podstawie § 2 ust.1 pkt 1, § 5 ust.1, § 7 i § 13 ust. 1 pkt. 4 lit. a

rozporządzenia Ministra Gospodarki Terenowej i Ochrony Środowiska z dnia 20 lutego 1975 r.  
w sprawie samodzielnych funkcji technicznych w budownictwie (Dz.U. Nr 8, poz. 46) stwierdza się, że:

Obywatel(ka) Janusz M i t e k  
(Imię i nazwisko)  
inżynier urzędzeń sanitarnych  
(tytuł naukowy - zawodowy)

urodzony(a) dnia 23 września 1948 r. w Krakowie

posiada przygotowanie zawodowe upoważniające do wykonywania samodzielnej funkcji  
projektanta oraz kierownika budowy i robót  
(rodzaj funkcji)

w specjalności instalacyjno - inżynieryjnej  
(rodzaj specjalności techniczno-budowlanej)

w zakresie sieci sanitarnych

(specj. licznica zawodowa)

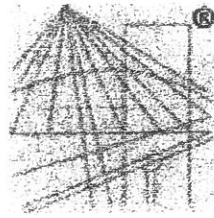
MA-BUA-14 zam. 4964 WA/Kw - DZG, 1501-1-489, 26.09.79. 4.500 A4

Za zgodność  
z oryginałem

**inż. JANUSZ MITEK**  
Upr. projekt. - kier. budowy  
w specjalności instal. - inżynier.  
PG.VII/1/7342/118/93, WD-NB-8346/60/81  
PG.VII/1/7342/33/94, CT-IV-63/79/77  
39-200 Dębica, ul. Wypickiego 30  
tel. 14 677 82 15, kom. 502 044 381

**inż. JANUSZ MITEK**  
Upr. projekt. - kier. budowy  
w specjalności instal. - inżynier.  
PG.VII/1/7342/118/93  
WD-NB-8346/60/81, PG.VII/1/7342/33/94  
39-200 Dębica, ul. Wypickiego 30  
tel. (014) 677 82 15





P O L S K A  
I Z B A  
I N Ż Y N I E R Ó W  
B U D O W N I C T W A

STAROSTWO POWIATOWE  
w DĘBICY  
39-200 Dębica, ul. Parkowa 28  
-6-

## Zaświadczenie

o numerze weryfikacyjnym:

**PDK-H1A-8V2-XWU \***

Pan Janusz Mitek o numerze ewidencyjnym PDK/IS/0315/03  
adres zamieszkania ul. Wybickiego 30, 39-200 Dębica  
jest członkiem Podkarpackiej Okręgowej Izby Inżynierów Budownictwa i posiada wymagane  
ubezpieczenie od odpowiedzialności cywilnej.

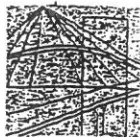
Niniejsze zaświadczenie jest ważne od 2021-03-01 do 2022-02-28.

Zaświadczenie zostało wygenerowane elektronicznie i opatrzone bezpiecznym podpisem elektronicznym  
weryfikowanym przy pomocy ważnego kwalifikowanego certyfikatu w dniu 2021-02-10 roku przez:

Grzegorz Dubik, Przewodniczący Rady Podkarpackiej Okręgowej Izby Inżynierów Budownictwa.

(Zgodnie art. 5 ust 2 ustawy z dnia 18 września 2001 r. o podpisie elektronicznym (Dz. U. 2001 Nr 130 poz. 1450) dane w postaci  
elektronicznej opatrzone bezpiecznym podpisem elektronicznym weryfikowanym przy pomocy ważnego kwalifikowanego certyfikatu są  
równoważne pod względem skutków prawnych dokumentom opatrzonym podpisami własnoręcznymi.)

\* Weryfikację poprawności danych w niniejszym zaświadczeniu można sprawdzić za pomocą numeru weryfikacyjnego zaświadczenia na  
stronie Polskiej Izby Inżynierów Budownictwa [www.piib.org.pl](http://www.piib.org.pl) lub kontaktując się z biurem właściwej Okręgowej Izby Inżynierów  
Budownictwa.



PODKARPACKA OKRĘGOWA  
IZBA INŻYNIERÓW BUDOWNICTWA

35-060 Rzeszów, ul. J. Słowackiego 20



KK.PDK.OIJB-7131/25/04

Rzeszów, 2004-12-20

DECYZJA

Na podstawie art.24 ust.1 pkt 2 ustawy z dnia 15 grudnia 2000 r. o samorządach zawodowych architektów, inżynierów budownictwa oraz urbanistów (Dz.U. z 2001 r. Nr 5 poz.42, z późn. zm.) i art.13 ust.1 pkt 1, art.14 ust.1 pkt 4 ustawy z dnia 7 lipca 1994 r. Prawo budowlane (tekst jednolity: Dz.U. z 2003 r. Nr 207 poz.2016 z późn. zm.) oraz § 4 ust.2 i § 9 ust.1 rozporządzenia Ministra Gospodarki Przestrzennej i Budownictwa z dnia 30 grudnia 1994 r. w sprawie samodzielnych funkcji technicznych w budownictwie (Dz.U. z 1995 r. Nr 8 poz.38 z późn. zm.) zgodnie z art.104 ust.1 i 2 Kodeksu postępowania administracyjnego (Dz.U. z 2000 r. Nr 98 poz. 1071 z późn. zm.)

stwierdzamy, że

**Pan JANUSZ REGUŁA**

magister inżynier

/kierunek studiów- inżynieria środowiska /  
ur. 21.10.1959 r. miejsce urodzenia - Dębica  
otrzymał

Za zgodność  
z oryginałem

UPRAWNIENIA BUDOWLANE

numer ewidencyjny PDK/0134/POOS/ 04

do projektowania bez ograniczeń  
w specjalności instalacyjnej w zakresie sieci, instalacji i urządzeń  
ciepłych, wentylacyjnych, gazowych, wodociągowych i kanalizacyjnych  
szczegółowy zakres uprawnień jest określony na odwrocie niniejszej decyzji

UZASADNIENIE

Okręgowa Komisja Kwalifikacyjna Podkarpackiej Okręgowej Izby Inżynierów Budownictwa w Rzeszowie na podstawie protokołów z postępowania kwalifikacyjnego oraz z przeprowadzonego egzaminu, uchwałą Nr 7/04 z dnia 7 grudnia 2004 r. stwierdziła, że Pan Janusz Reguła posiada wymagane prawem wykształcenie i praktykę zawodową konieczną do uzyskania uprawnień budowlanych w ww. specjalności i uzyskał pozytywny wynik egzaminu na uprawnienia budowlane.

Pouczenie

Od niniejszej decyzji służy odwołanie do Krajowej Komisji Kwalifikacyjnej Polskiej Izby Inżynierów Budownictwa w Warszawie, za pośrednictwem Podkarpackiej Okręgowej Izby Inżynierów Budownictwa w Rzeszowie w terminie 14 dni od daty jej doręczenia.

Przewodniczący Komisji Kwalifikacyjnej  
PODKARPACKIEJ OKRĘGOWEJ  
IZBY INŻYNIERÓW BUDOWNICTWA

mgr inż. Adam Tarnawski

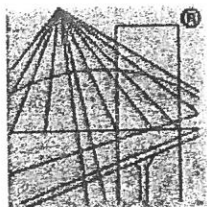
Przewodniczący Rady  
PODKARPACKIEJ OKRĘGOWEJ  
IZBY INŻYNIERÓW BUDOWNICTWA

mgr inż. Jerzy Kerste

mgr inż. Janusz Reguła  
Upr.bud. do projektowania bez ograniczeń  
w specjalności instalacyjnej w zakresie sieci  
instalacji i urządzeń ciepłych, wentylacyjnych,  
gazowych, wodociągowych, kanalizacyjnych.  
Nr ewid. PDK/0134/POOS/04

Otrzymują:  
1. Pan Janusz Reguła  
ul. Wielopolska 93A  
39-200 Dębica





P O L S K A  
I Z B A  
I N Ż Y N I E R Ó W  
B U D O W N I C T W A

STAROSTWO POWIATOWE  
w DĘBICY  
39-200 Dębica, ul. Parkowa 28  
-6-

### Zaświadczenie

o numerze weryfikacyjnym:

PDK-BQF-A5J-W2Z \*

Pan Janusz Tadeusz Reguła o numerze ewidencyjnym PDK/IS/0003/05  
adres zamieszkania ul. Wielopolska 93 A, 39-200 Dębica  
jest członkiem Podkarpackiej Okręgowej Izby Inżynierów Budownictwa i posiada wymagane  
ubezpieczenie od odpowiedzialności cywilnej.  
Niniejsze zaświadczenie jest ważne od 2021-02-01 do 2022-01-31.

Zaświadczenie zostało wygenerowane elektronicznie i opatrzone bezpiecznym podpisem elektronicznym  
weryfikowanym przy pomocy ważnego kwalifikowanego certyfikatu w dniu 2021-01-11 roku przez:

Grzegorz Dubik, Przewodniczący Rady Podkarpackiej Okręgowej Izby Inżynierów Budownictwa.

(Zgodnie art. 5 ust 2 ustawy z dnia 18 września 2001 r. o podpisie elektronicznym (Dz. U. 2001 Nr 130 poz. 1450) dane w postaci  
elektronicznej opatrzone bezpiecznym podpisem elektronicznym weryfikowanym przy pomocy ważnego kwalifikowanego certyfikatu są  
równoważne pod względem skutków prawnych dokumentom opatrzonym podpisami własnoręcznymi.)

\* Weryfikację poprawności danych w niniejszym zaświadczeniu można sprawdzić za pomocą numeru weryfikacyjnego zaświadczenia na  
stronie Polskiej Izby Inżynierów Budownictwa [www.piib.org.pl](http://www.piib.org.pl) lub kontaktując się z biurem właściwej Okręgowej Izby Inżynierów  
Budownictwa.

## OPIS PROJEKTU ZAGOSPODAROWANIE TERENU

pod budowę sieci wodociągowej i sieci kanalizacji sanitarnej

### 1. PRZEDMIOT INWESTYCJI

Opracowanie obejmuje w swym zakresie projekt zagospodarowania działek nr ewid. 277, 364/1, 448/5, 449/3, 449/4 i 449/5 położonych w miejscowości Chotowa obr. 0002, gmina Czarna pod budowę sieci wodociągowej i sieci kanalizacji sanitarnej grawitacyjnej wraz z urządzeniami budowlanymi związanymi z projektowanym obiektem oraz niezbędną infrastrukturą techniczną.

### 2. ISTNIEJĄCY STAN ZAGOSPODAROWANIA DZIAŁKI LUB TERENU

Teren inwestycji nie jest wpisany do rejestru zabytków oraz gminnej ewidencji zabytków i nie podlega ochronie konserwatorskiej. Działka nie leży w terenie występowania szkód górniczych oraz nie znajduje się na terenie osuwiskowym. Obszar, wyznaczona pod budowę sieci wodociągowej i sieci kanalizacji sanitarnej nie jest zabudowany budynkami i nie rosną na nim drzewa i krzewy, a teren stanowią grunty klasy RIVa, RV, Lzr-RV, RVI, Lzr-RVI i dr. Cały teren inwestycji położony jest poza obszarem szczególnego zagrożenia powodzią.

### 3. PROJEKTOWANE ZAGOSPODAROWANIE DZIAŁKI LUB TERENU

#### 3.1. URZĄDZENIA BUDOWLANE ZWIĄZANE Z PROJEKTOWANYM OBIEKTEM

Projektowaną sieć wodociągową należy wykonać z rur PE 100 RC SDR 11 dn 90 x 8,2 PN 16 i długości 79,8 m (odcinek W – H). Włączenia projektowanego odcinka sieci wodociągowej należy dokonać w punkcie oznaczonym jako „W” (włączenie do istniejącego wodociągu poprzez montaż trójnika redukcyjnego DN 150 / 80 z zasuwą DN 80). Dla przedmiotowej sieci wodociągowej przewidziano zainstalowanie jednego zestawu hydrantowego naziemnego DN 80 zlokalizowanego w punkcie oznaczonym jako „H”.

Projektowaną sieć kanalizacji sanitarnej grawitacyjnej należy wykonać z rur kanalizacyjnych typu ciężkiego „S” z PVC o średnicy dn 200 x 5,9 i długości 115,1 m (odcinek Si – S3). Włączenia projektowanego kolektora do istniejącej sieci należy dokonać w punkcie oznaczonym jako „Si” (do istniejącej studni kanalizacyjnej). W punktach oznaczonych jako „S1, S2 i S3” zaprojektowane typowe studzienki z PP dn 200, rury wznoszącej karbowanej DN 425 (zgodnie ze schematem studzienki kanalizacyjnej rys. K2) z włazem typu ciężkiego, przystosowanym do ruchu kołowego. Dla przedmiotowej sieci kanalizacji sanitarnej nie przewidziano żadnych dodatkowych urządzeń budowlanych związanych z projektowanym obiektem.

### **3.2. SPOSÓB ODPROWADZANIA LUB OCZYSZCZALNIA ŚCIEKÓW**

Ścieki sanitarne z projektowanej sieci kanalizacji sanitarnej będą odprowadzane do istniejącego kolektora sanitarnego zlokalizowanego na dz. nr ewid. 448 / 5, a następnie do gminnej oczyszczalni ścieków poprzez istniejącą sieć.

### **3.3. UKŁAD KOMUNIKACYJNY**

Dla przedmiotowej inwestycji nie ma konieczności zaprojektowania układu komunikacyjnego.

### **3.4. SPOSÓB DOSTĘPU DO DROGI PUBLICZNEJ**

Inwestycja nie wymaga dostępu do drogi publicznej.

### **3.5. PARAMETRY TECHNICZNE SIECI I URZĄDZEŃ UZBROJENIA TERENU**

Na terenie inwestycji występują sieci: wodociągowa, kanalizacji sanitarnej, gazowa, napowietrzna sieć elektryczna i teletechniczna nie kolidujące z projektowanym zamierzeniem budowlanym. Oprócz w/w sieci na dz. nr 449/3 występują uzgodnienia zewnętrznych odcinków instalacji dla zaprojektowanego wg odrębnego opracowania budynku.

### **3.6. UKSZTAŁTOWANIE TERENU I UKŁAD ZIELENI, W ZAKRESIE NIEZBĘDNYM DO UZUPEŁNIENIA CZĘŚCI RYSUNKOWEJ PROJEKTU ZAGOSPODAROWANIA DZIAŁKI LUB TERENU.**

Teren wyznaczony (w decyzji lokalizacji inwestycji celu publicznego) pod inwestycję jest stosunkowo płaski, na dz. nr ewid. 448 / 5 nachylony w kierunku wschodnim. Istniejące rzędne można odczytać z rysunku projektu zagospodarowania. Projektowane przedsięwzięcie nie wymaga zmiany ukształtowania terenu ani wycinki drzew czy krzewów.

## **4. ZESTAWIENIE.**

- Sieć wodociągowa „W – H”.  
Materiał PE 100 RC SDR 11 dn 90 x 8,2 PN 16. Długość 79,8 m.  
Jeden zestaw hydrantowy naziemny DN 80,
- Sieć kanalizacyjna „Si – S3”.  
Materiał PVC dn 200 x 5,9 typ „S”. Długość 115,1 m.  
Ilość studni kanalizacyjnych: 3 szt.

## **5. INFORMACJE I DANE.**

### **5.1. RODZAJ OGRANICZEŃ LUB ZAKAZÓW W ZABUDOWIE I ZAGOSPODAROWANIU TEGO TERENU WYNIKAJĄCE Z AKTÓW PRAWA MIEJSCOWEGO LUB DECYZJI O WARUNKACH ZABUDOWY I ZAGOSPODAROWANIA TERENU.**

**Ustalenia dotyczące funkcji zabudowy i zagospodarowania terenu:**

Na terenie inwestycji projektuje się budowę sieci wodociągowej i sieci kanalizacji sanitarnej grawitacyjnej na działce nr ewid. 277, 364/1, 448/5, 449/3, 449/4 i 449/5 obr. Chotowa 0002 gmina Czarna z zachowaniem minimalnych wymaganych odległości od granic działek i infrastruktury technicznej.

Projektowaną inwestycję zaprojektowano zgodnie z warunkami określonymi przez zarządcę sieci. Projektowana inwestycja nie koliduje z istniejącą infrastrukturą techniczną, stąd nie ma konieczności uzyskania uzgodnienia branżowego z właścicielem kolidujących sieci oraz przełożenia istniejących sieci. Projekt zagospodarowania uzgodniono z Biurem Koordynacji Projektów w tym z wszystkimi jednostkami posiadającymi instalacje podziemne na terenie inwestycji. Skrzyżowania z istniejącą infrastrukturą zostaną wykonane zgodnie z obowiązującymi przepisami w rurach osłonowych. Przejście pod drogą gminną uzgodniono z zarządcą drogi i należy je wykonać w rurze osłonowej.

**Rodzaj inwestycji:** sieć wodociągowa i sieć kanalizacji sanitarnej.

Zgodnie z decyzją o ustaleniu lokalizacji inwestycji celu publicznego znak: UG.6733.34.2021 z dnia 01.09.2021 r. projektuje się usytuowanie sieci wodociągowej i sieci kanalizacji sanitarnej wraz niezbędną infrastrukturą techniczną (kategoria obiektu XXVI).

**Warunki i szczegółowe zasady zabudowy i zagospodarowania terenu wynikające z analizy funkcji, cech zabudowy i zagospodarowania terenu oraz przepisów odrębnych:**

Projekt zagospodarowania terenu wykonano na aktualnej mapie do celów projektowych i został opracowany zgodnie z Rozporządzeniem Ministra Rozwoju z dnia 11 września 2020 r. w sprawie szczegółowego zakresu i formy projektu budowlanego, zgodnie z Rozporządzeniem Ministra Infrastruktury z dnia 12 kwietnia 2002 r. w sprawie warunków jakim powinny odpowiadać budynki i ich usytuowanie, zgodnie z Rozporządzeniem Ministra Transportu, Budownictwa i Gospodarki Morskiej z dnia 25 kwietnia 2012 r. w sprawie ustalania geotechnicznych warunków posadawienia obiektów budowlanych, oraz zgodnie z obecnie obowiązującą ustawą z dnia 7 lipca 1994 r. Prawo budowlane.

#### **5.2. DANE O REJESTRZE ZABYTEKÓW.**

Teren inwestycji nie jest wpisany do rejestru zabytków oraz gminnej ewidencji zabytków i nie podlega ochronie konserwatorskiej.

#### **5.3. DANE O WPLYWIE EKSPLOATACJI GÓRNICZEJ.**

Projektowana inwestycja nie jest usytuowana na terenie objętym eksploatacją górnictwem.

#### **5.4. ISTNIEJĄCE I PRZEWIDYWANE ZAGROŻENIA DLA ŚRODOWISKA ORAZ HIGIENY I ZDROWIA UŻYTKOWNIKÓW PROJEKTOWANEGO OBIEKTU I JEGO OTOCZENIA.**

Przedmiotowa inwestycja obejmująca budowę sieci wodociągowej i sieci kanalizacji sanitarnej grawitacyjnej wraz infrastrukturą techniczną o długości nie przekraczającej 1000 m długości nie jest zaliczana do inwestycji mogących pogorszyć stan środowiska zgodnie z rozporządzeniem Rady Ministrów z dnia 10 września 2019 r.



w sprawie przedsięwzięć mogących znacząco oddziaływać na środowisko (Dz. U. 2008 nr 199, poz. 1227).

Na terenie inwestycji nie przewiduje się występowania żadnych negatywnych czynników dotyczących ochrony środowiska i wpływu na zdrowie ludzi. Inwestycja nie powoduje zmiany warunków gruntowo - wodnych na działkach sąsiednich.

Teren inwestycji leży poza obszarami podlegającymi ochronie przyrodniczej, nie występują na nim gatunki chronione zwierząt, roślin i grzybów nie dzieli ekosystemów i nie przebiegają przez niego szlaki wędrówek zwierząt.

Na przedmiotowym terenie inwestycji nie przewiduje się wycinki drzew ze względu na brak zadrzewienia.

## **6. WARUNKI OCHRONY PRZECIWOŻAROWEJ.**

### **6.1. DROGI POŻAROWE.**

Zgodnie z §12 Rozporządzenia Ministra Spraw Wewnętrznych i Administracji z dnia 24 lipca 2009 r. w sprawie przeciwpożarowego zaopatrzenia w wodę oraz dróg pożarowych (Dz. U. Nr 124, poz. 1030) dla przedmiotowej inwestycji droga pożarowa nie jest wymagana.

### **6.2. PRZECIWOŻAROWE ZAOPATRZENIE W WODĘ.**

Woda do celów przeciwpożarowych do zewnętrznego gaszenia pożaru zostanie zapewniona zgodnie z art. 3 ust. 2 oraz art. 4 ust. 5 Rozporządzenie Ministra Spraw Wewnętrznych i Administracji w sprawie przeciwpożarowego zaopatrzenia w wodę oraz dróg pożarowych.

## **7. INNE INFORMACJE.**

Projektowana inwestycja nie narusza prawa własności i uprawnień osób trzecich, nie ogranicza dostępu do drogi właścicielom sąsiednich działek, nie powoduje pozbawienia dopływu światła dziennego do pomieszczeń przeznaczonych na pobyt ludzi w budynkach sąsiednich.

Inwestycja nie pozbawia nikogo możliwości korzystania z: wody, kanalizacji sanitarnej, gazowej i energii elektrycznej, energii cieplnej oraz ze środków łączności.

Inwestycja nie powoduje wytwarzania odpadów stałych.

Inwestycja przedmiotowa nie będzie powodować uciążliwości takich jak hałas, wibracje, zakłócenia elektryczne czy promieniowanie.

Przedmiotowa inwestycja nie będzie powodować zanieczyszczenia powietrza, wody i gleby.

Działka nie znajduje się na terenie osuwiskowym.

Cały teren inwestycji położony jest poza obszarem szczególnego zagrożenia powodzią o prawdopodobieństwie wystąpienia raz na sto lat - Q1%.

Na terenie działki nie występują urządzenia melioracji wodnych.

STAROSTWO POWIATOWE  
w DĘBICY  
39-200 Dębica, ul. Parkowa 28  
-6-

## 8. INFORMACJA O OBSZARZE ODDZIAŁYWANIA OBIEKTU.

Określenia obszaru oddziaływania obiektu dokonano na podstawie Rozporządzenia Ministra Infrastruktury z dnia 12 kwietnia 2002 r. w sprawie warunków technicznych, jakim powinny odpowiadać budynki i ich usytuowanie.

Dla terenu inwestycji wydano decyzję ustalającą lokalizację inwestycji celu publicznego, a działki przedmiotowe w chwili obecnej nie są zabudowane budynkami.

**Obszar oddziaływania projektowanej sieci wodociągowej i kanalizacji sanitarnej wraz z urządzeniami technicznymi mieści się w wyznaczonym w decyzji lokalizacji inwestycji celu publicznego terenie inwestycji w całości na terenie działek nr ewid. 277, 364/1, 448/5, 449/3, 449/4 i 449/5 obr. Chotowa 0002, gmina Czarna i nie zmienia aktualnego i przyszłego sposobu zagospodarowania działek sąsiednich.**

### 8.1. ZASIĘG UCIAŹLIWOŚCI.

Projektowana sieć wodociągowa i sieć kanalizacji sanitarnej nie będzie powodować żadnych uciążliwości wymienionych w §8 ust. 3 pkt 2 Rozporządzenia Ministra Transportu, Budownictwa i Gospodarki Morskiej w sprawie szczegółowego zakresu i formy projektu budowlanego, oraz zanieczyszczania gruntu i wód. Projektowana sieć wodociągowa i sieć kanalizacji sanitarnej została zaprojektowana w całości na terenie działki nr ewid. 277, 364/1, 448/5, 449/3, 449/4 i 449/5 obr. Chotowa 0002 z uwzględnieniem minimalnych wymaganych odległości od granic i infrastruktury zgodnie z Rozporządzeniem Ministra Infrastruktury w sprawie warunków technicznych jakim powinny odpowiadać budynki i ich usytuowanie.

### 8.2. ZAGOSPODAROWANIE MAS ZIEMNYCH.

Nie przewiduje się żadnych zmian zagospodarowania mas ziemnych ich przemieszczania lub przesuwania oraz zmian ukształtowania terenu. Inwestycja nie będzie powodować piętrzenia się wody i zalewania działek sąsiednich. Ziemia z wykopów pod rurciągi posłuży do ich zasypania po wybudowaniu projektowanej sieci.

Dębica, 15 Październik 2021 r.

**inż. JANUSZ MITEK**  
Upr. projekt. - kier. budowy  
w specjalności instal. - inżynier.  
PG.VII/I/7342/118/93, WD-NB-8346/60/81  
PG.VII/I/7342/33/94, GT-IV-63/79/77  
39-200 Dębica, ul. Wybickiego 30  
tel. 14 677 82 45, kom. 502 044 381

**mgr inż. Janusz Reguła**  
Upr. bud. do projektowania bez ograniczeń  
w specjalności instalacyjnej w zakresie sieci,  
instalacji i urządzeń cieplnych, wentylacyjnych,  
gazowych, wodociągowych i kanalizacyjnych  
Nr ewid. PK/0139/PSOS/04



## **KARTA TYTUŁOWA                      EGZ. II**

### **NAZWA ZAMIERZENIA BUDOWLANEGO:**

Budowa sieci wodociągowej i sieci kanalizacji sanitarnej.

### **KATEGORIA OBIEKTU BUDOWLANEGO:**

**XXVI**

### **LOKALIZACJA INWESTYCJI:**

Powiat Dębicki, Gmina Czarna 180303\_2, obr. Chotowa 0002,  
dz. nr ewid. 277, 364 / 1, 448 / 5, 449 / 3, 449 / 4 i 449 / 5

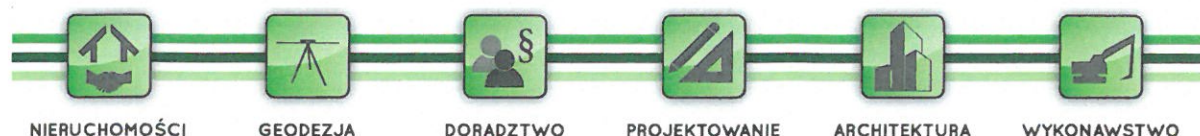
### **INWESTOR:**

Gmina Czarna  
39 - 215 Czarna, ul. Dworcowa 6

### **SPIS ZAWARTOSCI:**

1. PROJEKT ZAGOSPODAROWANIA TERENU
2. PROJEKT ARCHITEKTONICZNO - BUDOWLANY
3. PROJEKT TECHNICZNY
4. ZAŁĄCZNIKI PROJEKTU BUDOWLANEGO

Październik 2021 r.



MR GEO PROJEKT

BIURO GEODEZYJNO - PROJEKTOWE

39-200 Dębica, ul. Żuławskiego 2

tel. 507 499 837 , 662 377 666

www.TWOJANIERUCHOMOSC.com



TWOJA NIERUCHOMOŚĆ

STAROSTWO POWIATOWE  
w DĘBICY  
39-200 Dębica, ul. Parkowa 28  
-6-

# PROJEKT ARCHITEKTONICZNO - BUDOWLANY

EGZ. II

## NAZWA ZAMIERZENIA BUDOWLANEGO:

Budowa sieci wodociągowej i sieci kanalizacji sanitarnej.

## KATEGORIA OBIEKTU BUDOWLANEGO: XXVI

## LOKALIZACJA INWESTYCJI:

Powiat Dębicki, Gmina Czarna 180303\_2, obr. Chotowa 0002,

dz. nr ewid. 277, 364 / 1, 448 / 5, 449 / 3, 449 / 4 i 449 / 5

STAROSTA DĘBICKI

39-200 Dębica

ul. Parkowa 28

Załącznik do zgłoszenia

znak: AB.6740.13.279.2021.EM

z dnia 05.11.2021

niniejsze zgłoszenie stało się skuteczne

z dniem 21.11.2021

Z up. STAROSTY

mgr inż. Tadeusz Pieczonka

DYREKTOR

Wydziału Architektury i Budownictwa

## INWESTOR:

Gmina Czarna

39 - 215 Czarna, ul. Dworcowa 6

## ZESPÓŁ PROJEKTOWY

### PROJEKTOWAŁ (branża sanitarna):

inż. Janusz MITEK

upr. WD - NB - 8346 / 60 / 81

### SPRAWDZIŁ (branża sanitarna):

mgr inż. Janusz REGUŁA

upr. nr PDK / 0134 / POOS / 04

### OPRACOWAŁ:

Jakub REGUŁA

inż. JANUSZ MITEK

Upr. projekt. - kier. budowy

w specjalności instal. - inżynier.

PG.VII/I/7342/118/93, WD-NB-8346/60/81

PG.VII/I/7342/33/94, GT-IV-63/79/77

39-200 Dębica, ul. Wypiółowego 30

tel. 14 677 82 15, kom. 502 044 381

mgr inż. Janusz Reguła

Upr. bud. do projektowania bez ograniczeń

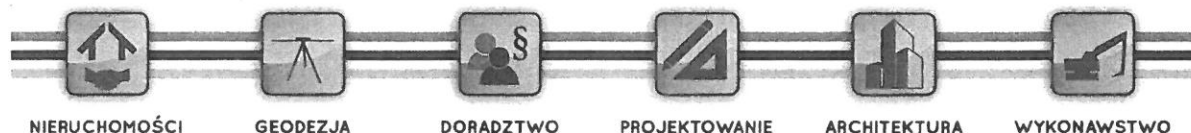
w specjalności instalacyjnej w zakresie sieci,

instalacji i urządzeń cieplnych, wentylacyjnych,

gazowych, wodociągowych i kanalizacyjnych

Nr ewid. PDK/0134/POOS/04

Październik 2021 r.



NIERUCHOMOŚCI

GEODEZJA

DORADZTWO

PROJEKTOWANIE

ARCHITEKTURA

WYKONAWCTWO

# PROJEKT ARCHITEKTONICZNO – BUDOWLANY

## SPIS ZAWARTOŚCI

OŚWIADCZENIE PROJEKTANTÓW ..... 2

### **CZESĆ OPISOWA PROJEKTU ARCHITEKTONICZNO – BUDOWLANEGO CZESĆ OPISOWA PROJEKTU ARCHITEKTONICZNO-BUDOWLANEGO**

1. RODZAJ I KATEGORIA OBIEKTU..... 3

2. ZAMIERZONY SPOSÓB UŻYTKOWANIA ORAZ PROGRAM UŻYTKOWY OBIEKTU  
BUDOWLANEGO ..... 12

3. UKŁAD PRZESTRZENNY ORAZ FORMA ARCHITEKTONICZNA. .... 12

4. CHARAKTERYSTYCZNE PARAMETRY OBIEKTU..... 12

5. OPINIA GEOTECHNICZNA ORAZ INFORMACJA O SPOSOBIE POSADOWIENIA OBIEKTU  
BUDOWLANEGO. .... 3

6. LICZBA LOKALI MIESZKALNYCH, TECHNICZNYCH I UŻYTKOWYCH. .... 4

7. LICZBA LOKALI DOSTĘPNYCH DLA OSÓB NIEPEŁNOSPRAWNYCH..... 4

8. OPIS ZAPEWNIENIA NIEZBĘDNYCH WARUNKÓW DO KORZYSTANIA Z OBIEKTU PRZEZ  
OSOBY NIEPEŁNOSPRAWNE..... 4

9. PARAMETRY TECHNICZNE OBIEKTU BUDOWLANEGO CHARAKTERYZUJĄCE WPŁYW  
OBIEKTU BUDOWLANEGO NA ŚRODOWISKO I JEGO WYKORZYSTANIE ORAZ NA ZDROWIE  
LUDZI I OBIEKTY SĄSIEDNIE..... 5

10. ANALIZA TECHNICZNA, ŚRODOWISKOWYCH I EKONOMICZNYCH MOŻLIWOŚCI  
REALIZACJI WYSOCE WYDAJNYCH SYSTEMÓW ALTERNATYWNYCH ZAOPATRZENIA W  
ENERGIĘ I CIEPŁO..... 5

11. INFORMACJA O ZASADNICZYCH ELEMENTACH WYPOSAŻENIA  
BUDOWLANO – INSTALACYJNEGO ZAPEWNIAJĄCYCH UŻYTKOWANIE OBIEKTU  
BUDOWLANEGO ZGODNE Z PRZEZNACZENIEM,..... 5

12. DANE DOTYCZĄCE WARUNKÓW OCHRONY PRZECIWOŻAROWEJ..... 5

13. UWAGI KOŃCOWE..... 5

### **CZESĆ RYSUNKOWA PROJEKTU ARCHITEKTONICZNO – BUDOWLANEGO**

1. PROFIL PODŁUŻNY SIECI WODOCIĄGOWEJ (W 1) ..... 6

2. PROFIL PODŁUŻNY SIECI KANALIZACJI SANITARNEJ (K 1) ..... 7

## OŚWIADCZENIE PROJEKTANTA O SPORZĄDZENIU PROJEKTU ARCHITEKTONICZNO – BUDOWLANEGO

Na podstawie art. 34 ust. 3d pkt. 3 ustawy Prawo Budowlane niniejszym oświadczam, że projekt architektoniczno – budowlany dla zamierzenia budowlanego polegającego na budowie sieci wodociągowej i sieć kanalizacji sanitarnej na działkach nr ewid. 277, 364/1, 448/5, 449/3, 449/4 i 449/5 położonych w miejscowości Chotowa obr. 0002 gmina Czarna, został opracowany w sposób zgodny z wymaganiami ustawy Prawo Budowlane (Dz. U. z 2020 r. poz. 1333 z późn. zm.), ustaleniami określonymi w decyzjach administracyjnych dotyczących zamierzenia budowlanego, obowiązującymi przepisami oraz zasadami wiedzy technicznej.

Projektant sporządzający projekt  
w zakresie sanitarnym:

inż. Janusz Mitek  
upr. nr WD – NB – 8346 / 60 / 81

**inż. JANUSZ MITEK**  
Upr. projekt. - kier. budowy  
w specjalności instal. inżynier.  
PG.VII/I/7342/118/93, WD-NB-8346/60/81  
PG.VII/I/7342/33/94, GT-VI/63/79/77  
39-200 Dębica, ul. Wybickiego 30  
tel. 14 677 82 15, kom. 501 044 381

Projektant sprawdzający projekt  
w zakresie sanitarnym:

mgr inż. Janusz Reguła  
upr. nr PDK / 0134 / POOS / 04

**mgr inż. Janusz Reguła**  
Upr. bud. do projektowania bez ograniczeń  
w specjalności instal. inż. w zakresie sieci,  
instalacji i urządzeń grzewczych, wentylacyjnych,  
gazowych, wodociągowych i kanalizacyjnych  
Nr ewid. PDK/0134/POOS/04

15 Październik 2021 r.

## OPIS PROJEKTU

### ARCHITEKTONICZNO - BUDOWLANEGO

pod budowę sieci wodociągowej i sieci kanalizacji sanitarnej

#### **1. RODZAJ I KATEGORIA OBIEKTU.**

Przedmiotem opracowania jest obiekt liniowy w postaci sieci wodociągowej i sieci kanalizacji sanitarnej na działkach nr ewid. 277, 364/1, 448/5, 449/3, 449/4 i 449/5 położonych w miejscowości Chotowa obr. 0002 gmina Czarna.

**Kategoria obiektu:** XXVI (sieci elektroenergetyczne, telekomunikacyjne, gazowe, ciepłownicze, wodociągowe, kanalizacyjne oraz rurociągi przesyłowe).

#### **2. ZAMIERZONY SPOSÓB UŻYTKOWANIA ORAZ PROGRAM UŻYTKOWY OBIEKTU BUDOWLANEGO.**

Podziemna sieć wodociągowa i sieć kanalizacji sanitarnej grawitacyjnej mająca na celu doprowadzenie wody i odprowadzenie ścieków sanitarnych (socjalnych i bytowych) z terenu działek przeznaczonych pod zabudowę mieszkalną jednorodziną.

#### **3. UKŁAD PRZESTRZENNY ORAZ FORMA ARCHITEKTONICZNA.**

Układ przestrzenny wg rysunku projektu zagospodarowania terenu i profili podłużnych poszczególnych odcinków sieci wodociągowej i kanalizacji sanitarnej. Projektowana sieć wodociągowa i sieć kanalizacji sanitarnej grawitacyjnej będzie w całości zlokalizowana pod ziemią. Nie występuje tutaj żadna forma architektoniczna.

#### **4. CHARAKTERYSTYCZNE PARAMETRY OBIEKTU.**

- Sieć wodociągowa „W – H”.  
Materiał PE 100 RC SDR 11 dn 90 x 8,2 PN 16. Długość 79,8 m.  
Jeden zestaw hydrantowy naziemny DN 80,
- Sieć kanalizacyjna „Si – S3”.  
Materiał PVC dn 200 x 5,9 typ „S”. Długość 115,1 m.  
Ilość studzienek kanalizacyjnych: 3 szt.

#### **5. OPINIA GEOTECHNICZNA ORAZ INFORMACJA O SPOSOBIE POSADOWIENIA OBIEKTU BUDOWLANEGO.**

Opinia geotechniczna posadowienia sieci wodociągowej i sieci kanalizacji sanitarnej na dz. nr ewid. 277, 364/1, 448/5, 449/3, 449/4 i 449/5 położonych w miejscowości Chotowa obr. 0002 gmina Czarna, w myśl Rozporządzenia Ministra Transportu, Budownictwa i Gospodarki Morskiej w sprawie ustalenia geotechnicznych warunków posadowienia obiektów budowlanych (Dz. U. z 2012, poz. 463):



- Zaliczenie obiektu budowlanego do odpowiedniej kategorii geotechnicznej: **pierwsza kategoria geotechniczna**.
- Zaprojektowanie odwodnień budowlanych nie jest wymagane.
- Przygotowanie oceny przydatności gruntów stosowanych w budowlach ziemnych nie dotyczy.
- Zaprojektowanie barier lub ekranów uszczelniających nie jest wymagane.
- Określenie nośności, przemieszczeń i ogólnej stateczności podłoża gruntowego w rejonie inwestycji, określane jako **warunki gruntowe proste**. Teren inwestycji nie leży w rejonie osuwiskowym. Stabilna stateczność podłoża.
- Inwestycja oraz podłoże gruntowe nie przewidują wzajemnego oddziaływania w różnych fazach budowy i eksploatacji, a także wzajemnego oddziaływania obiektu budowlanego z obiektami sąsiadującymi.
- Inwestycja nie wymaga wzmacniania podłoża gruntowego oraz stabilizacji zboczy i nasypów. Z uwagi na ocenę stateczności wykopów wąsko przestrzennych realizowanych na głębokości około 1,23 – 3,99 m p, p. t. roboty ziemne należy realizować w szalunkach lub zastosować wykop szerokoprzestrzenny,
- Woda gruntowa w omawianym terenie nie występuje na głębokości posadowienia projektowanego obiektu. Połączenia rurociągów i studzienek będą wykonane jako szczelne, co uniemożliwi napływ ewentualnych wód gruntowych, stąd nie przewiduje się wzajemnego oddziaływania wód gruntowych na realizowane objekty.
- W obszarze oddziaływania inwestycji nie stwierdzono zanieczyszczenia podłoża gruntowego, nie przewiduje się również jego zanieczyszczenia na etapie realizacji inwestycji, stąd nie ma konieczności jego oczyszczania.

W przypadku pierwszej kategorii geotechnicznej oraz prostych warunków gruntowych nie jest wymagane opracowanie dokumentacji badań podłoża gruntowego, oraz projektu geotechnicznego w myśl Rozporządzenia Ministra Transportu, Budownictwa i Gospodarki Morskiej z dnia 27.04.2012 r. w sprawie ustalenia geotechnicznych warunków posadowienia obiektów budowlanych (Dz. U z 2012, poz. 463).

#### 6. LICZBA LOKALI MIESZKALNYCH, TECHNICZNYCH I UŻYTKOWYCH.

Nie dotyczy.

#### 7. LICZBA LOKALI DOSTĘPNYCH DLA OSÓB NIEPEŁNOSPRAWNYCH.

Nie dotyczy.

#### 8. OPIS ZAPEWNIENIA NIEZBĘDNYCH WARUNKÓW DO KORZYSTANIA Z OBIEKTU PRZEZ OSOBY NIEPEŁNOSPRAWNE.

Nie dotyczy.

**9. PARAMETRY TECHNICZNE OBIEKTU BUDOWLANEGO CHARAKTERYZUJĄCE WPLYW OBIEKTU BUDOWLANEGO NA ŚRODOWISKO I JEGO WYKORZYSTANIE ORAZ NA ZDROWIE LUDZI I OBIEKTY SĄSIEDNIE.**

Przedmiotowa inwestycja wraz z infrastrukturą techniczną nie jest zaliczana do inwestycji mogących pogorszyć stan środowiska zgodnie z rozporządzeniem Rady Ministrów w sprawie określania rodzajów przedsięwzięć mogących znacząco oddziaływać na środowisko (Dz. U. z 2019 r. poz. 1839 z p. zm.). Projektowana sieć wodociągowa i sieć kanalizacji sanitarnej wraz z urządzeniami z nią związanymi jest zgodna z przepisami Rozporządzenia Ministra Infrastruktury w sprawie warunków technicznych, jakimi powinny odpowiadać budynki i ich usytuowanie (Dz. U. z 2019 r. poz. 1065 z p. zm.).

Projektowana sieć wodociągowa i sieć kanalizacji sanitarnej nie będzie powodować żadnych uciążliwości wymienionych w § 20 ust. 1 pkt 9 Rozporządzenia Ministra Transportu, Budownictwa i Gospodarki Morskiej w sprawie szczegółowego zakresu i formy projektu budowlanego (Dz. U. 2020 poz. 1609).

**10. ANALIZA TECHNICZNA ŚRODOWISKOWYCH I EKONOMICZNYCH MOŻLIWOŚCI REALIZACJI WYSOCE WYDAJNYCH SYSTEMÓW ALTERNATYWNYCH ZAOPATRZENIA W ENERGIĘ I CIEPŁO.**

Nie dotyczy.

**11. INFORMACJA O ZASADNICZYCH ELEMENTACH WYPOSAŻENIA BUDOWLANO – INSTALACYJNEGO ZAPEWNIAJĄCYCH UŻYTKOWANIE OBIEKTU BUDOWLANEGO ZGODNE Z PRZEZNACZENIEM,**

Nie dotyczy.

**12. DANE DOTYCZĄCE WARUNKÓW OCHRONY PRZECIWOŻAROWEJ.**

Nie dotyczy.

**13. UWAGI KOŃCOWE.**

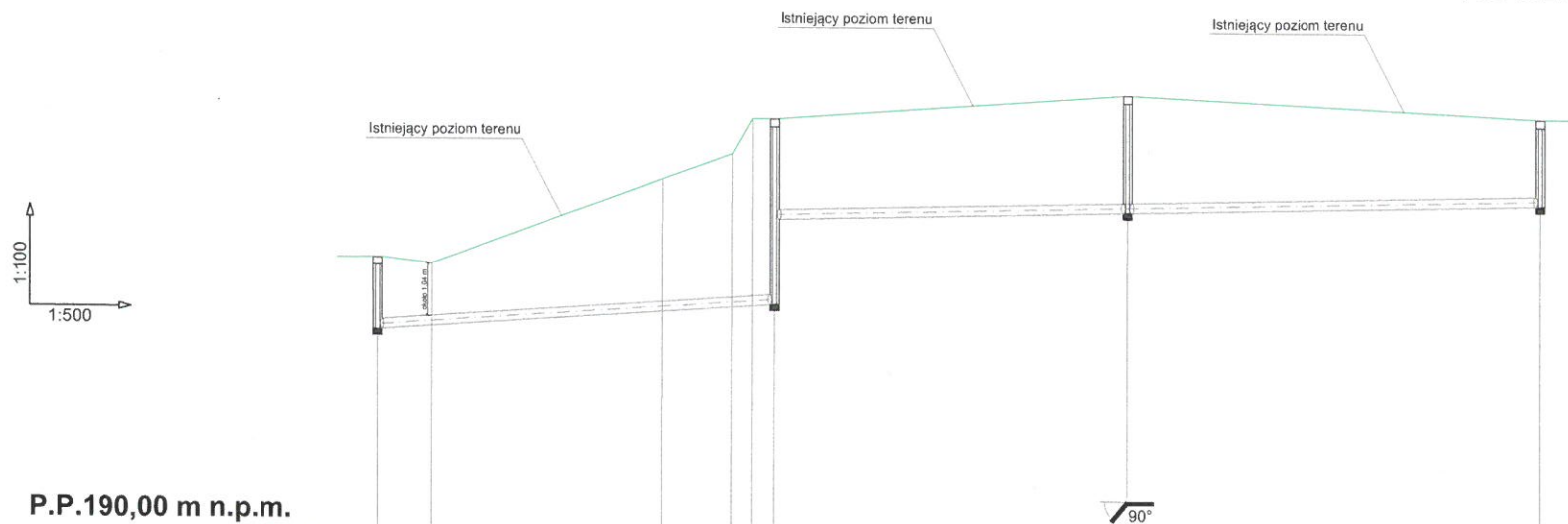
Wszystkie roboty budowlane i rzemieślnicze należy wykonywać zgodnie z zasadami sztuki budowlanej, z materiałów posiadających odpowiednie atesty i świadectwa, oraz zgodnie z obowiązującymi przepisami i normami w tym BHP, oraz pod nadzorem osoby uprawnionej do kierowania robotami budowlanymi.

**mgr inż. Janusz Reguła**  
Upr. bud. do projektowania, bez ograniczeń  
w specjalności instalacyjnej w zakresie sieci,  
instalacji i urządzeń cieplnych, wentylacyjnych,  
gazowych, wodociagowych i kanalizacyjnych  
Nr ewid. PKC/0134/PQOS/04

15 października 2021 r.

**inż. JANUSZ MITEK**  
Upr. projekt. - kier. budowy  
w specjalności instal. inżynier.  
PG.VII/1/7342/118/93, WD-IB-8346/60/81  
PG.VII/1/7342/33/94, GT-IV-63/79/77  
39-200 Dębica, ul. Wybickiego 30  
tel. 14 677 82 15, kom. 502 044 381

# PROFIL PODŁUŻNY SIECI KANALIZACJI SANITARNEJ



P.P.190,00 m n.p.m.

Oznaczenia	Si		S1				S2	S3
Rzędna terenu istn. [m n.p.m.]	193,99	195,42	194,38	197,00	194,48	197,50	196,40	198,70
Rzędna dna rurociągu [m n.p.m.]	193,99	195,30	194,07	198,20	194,51	198,20	196,22	198,20
Głębokość [m]	1,43	1,23	2,62	3,02	3,69	3,67	1,98	1,70
Średnica [mm]	PVC Ø 200		PVC Ø 200				PVC Ø 200	
Spadek [%]	1,4		1,4				0,5	
Odległość [m]	0,0	5,3	28,1	6,9	2,0	2,2	37,0	39,2
	5,3		22,8		35,0		74,2	40,9
								115,1

- Si - S3 - proj. sieć kanalizacji sanitarnej grawitacyjnej PVC dn 200 x 5,9 typ S L = 115,1 m
- Si - istn. studnia kanalizacyjna / włączenie do istniejącej sieci kanalizacyjnej
- S1, ... , S3 - proj. studzienki kanalizacyjne z PP dn 200 rury wznoszącej karbowanej 425 mm

**UWAGA:**  
 Projektowane rzędne dna rurociągu należy dostosować do rzeczywistych rzędnych na budowie.  
 Wszystkie skrzyżowania należy wykonać jako bezkolizyjne.  
 Ostateczny dobór urządzeń może nastąpić w trakcie realizacji inwestycji w uzgodnieniu z Inwestorem i Właścicielem sieci.

**MR GEO PROJEKT**  
 BIURO GEODEZYJNO - PROJEKTOWE  
 39-200 Dębica, ul. Żuławskiego 2  
 tel. 507 499 837, 662 377 666

**Temat:**  
 Budowa sieci wodociągowej i sieci kanalizacji sanitarnej na dz. nr ewid. 277, 364 / 1, 448 / 5, 449 / 3, 449 / 4 i 449 / 5 w miejscowości Chotowa obr. 0002, gmina Czarna.

**Inwestor:**  
 Gmina Czarna  
 39 - 215 Czarna, ul. Dworcowa 6

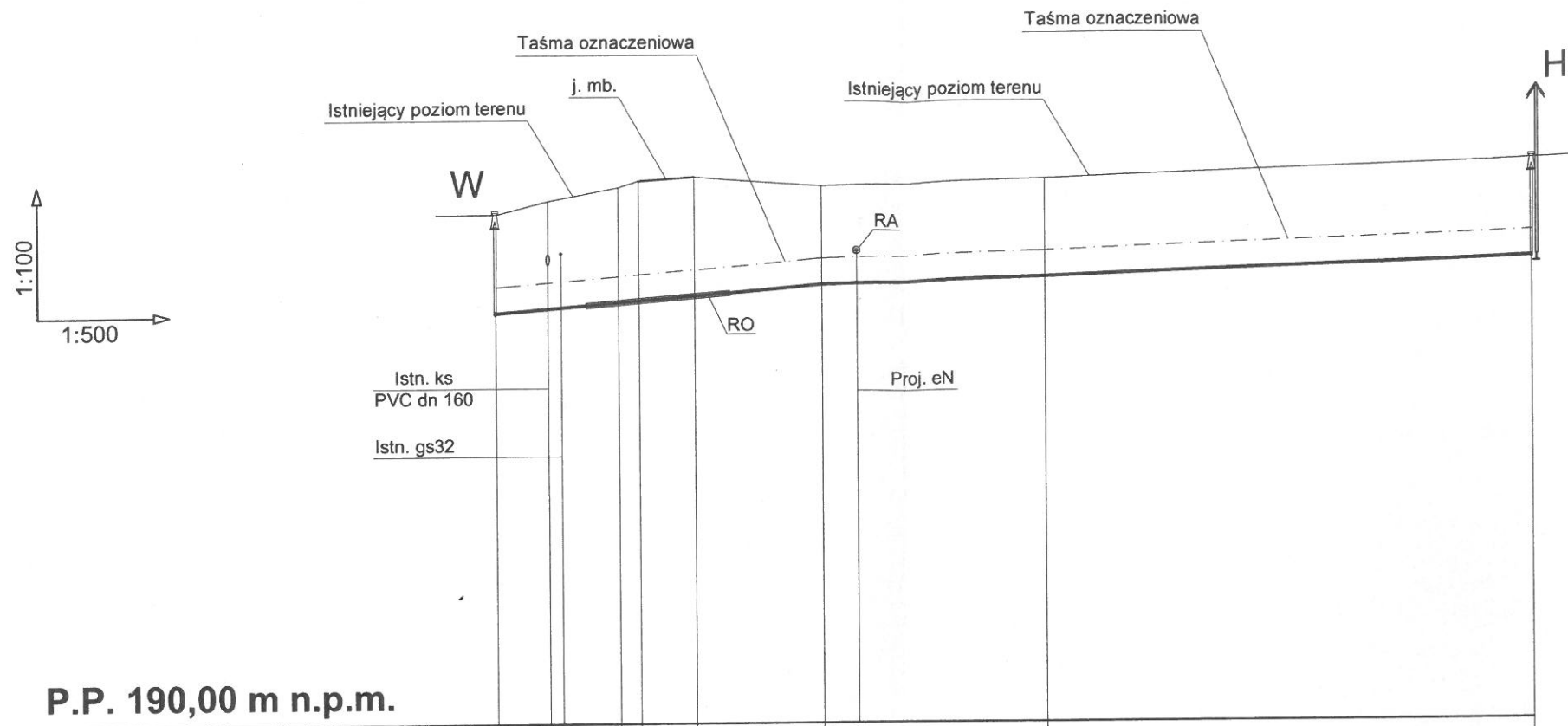
**Przedmiot rysunku:**  
 Profil podłużny sieci kanalizacji sanitarnej

<b>Projektował:</b> inż. Janusz MITEK upr. WD - NB - 8346 / 60 / 81	<b>Skala:</b> 1:100 / 500
<b>Sprawdził sanitarne:</b> mgr inż. Janusz REGUŁA upr. nr PDK / 0134 / POOS / 04	<b>Data:</b> 10.2021r.
<b>Opracował:</b> Jakub REGUŁA	<b>Numer rysunku:</b> K 1



# PROFIL PODŁUŻNY SIECI WODOCIĄGOWEJ

STAROSTWO POWIATOWE  
w DĘBICY  
89-200 Dębica, ul. Parkowa 28  
-6-



**P.P. 190,00 m n.p.m.**

Oznaczenia	W										H
Rzędna terenu istn. [m n.p.m.]	197,80			198,20	198,30	198,36		198,20			198,30
Rzędna osi rurociągu [m n.p.m.]	196,30			196,45	196,47	196,54		196,70			196,80
Głębokość [m]	1,50			1,75	1,83	1,82		1,50			1,50
Średnica [mm]	PE 100 RC SDR 11 dn 90 x 8,2 PN 16										PE 100 RC SDR 11 dn 90 x 8,2 PN 16
Odległość [m]	0,0	4,0	1,0	4,4	1,6	4,2	9,7	2,7	27,6	14,6	42,2
	4,0	1,0	4,4	1,6	4,2	9,7	2,7	14,6	37,6		79,8

- W - H - proj. sieć wodociągowa PE 100 RC SDR 11 dn 90 x 8,2 PN 16 L = 79,8 mb
- W - punkt włączenia projektowanej sieci wodociągowej do istniejącego wodociągu poprzez montaż trójnika redukcyjnego DN 150 / 80 z zasuwą DN 80
- H - proj. nadziemny zestaw hydrantowy DN 80 do płukania i odpowietrzania sieci
- RO - proj. rura osłonowa np. PE dn 180 L = 11,0 m (przejście pod drogą)
- RA - proj. rura ochronna dwudzielna typu AROT A 110 PS L = 3,0 m

**UWAGA:**  
Projektowane rzędne osi rurociągu należy dostosować do rzeczywistych rzędnych na budowie.  
Wszystkie skrzyżowania należy wykonać jako bezkolizyjne.  
Ostateczny dobór urządzeń może nastąpić w trakcie realizacji inwestycji w uzgodnieniu z Inwestorem i Właścicielem sieci.

**MR GEO PROJEKT**  
BIURO GEODEZYJNO - PROJEKTOWE  
39-200 Dębica, ul. Żuławskiego 2  
tel. 507 499 837, 662 377 666

**Temat:**  
Budowa sieci wodociągowej i sieci kanalizacji sanitarnej na dz. nr ewid. 277, 364 / 1, 448 / 5, 449 / 3, 449 / 4 i 449 / 5 w miejscowości Chotowa obr. 0002, gmina Czarna.

**Inwestor:**  
Gmina Czarna  
39 - 215 Czarna, ul. Dworcowa 6

**Przedmiot rysunku:**  
Profil podłużny sieci wodociągowej

**Projektował sanitarne:**  
inż. Janusz MITEK  
upr. WD - NB - 8346 / 60 / 81

**Skala:**  
1:100 / 500

**Sprawdził sanitarne:**  
mgr inż. Janusz REGUŁA  
upr. nr PDK / 0134 / POOS / 04

**Data:**  
10.2021r.

**Opracował:**  
Jakub REGUŁA

**Numer rysunku:**  
W 1

# PROJEKT TECHNICZNY

EGZ. II

## NAZWA ZAMIERZENIA BUDOWLANEGO:

Budowa sieci wodociągowej i sieci kanalizacji sanitarnej.

## KATEGORIA OBIEKTU BUDOWLANEGO: XXVI

## LOKALIZACJA INWESTYCJI:

Powiat Dębicki, Gmina Czarna 180303\_2, obr. Chotowa 0002,  
dz. nr ewid. 277, 364 / 1, 448 / 5, 449 / 3, 449 / 4 i 449 / 5

## INWESTOR:

Gmina Czarna  
39 - 215 Czarna, ul. Dworcowa 6

## ZESPÓŁ PROJEKTOWY

### PROJEKTOWAŁ (branża sanitarna):

inż. Janusz MITEK  
upr. WD - NB - 8346 / 60 / 81

### SPRAWDZIŁ (branża sanitarna):

mgr inż. Janusz REGUŁA  
upr. nr PDK / 0134 / POOS / 04

### OPRACOWAŁ:

Jakub REGUŁA

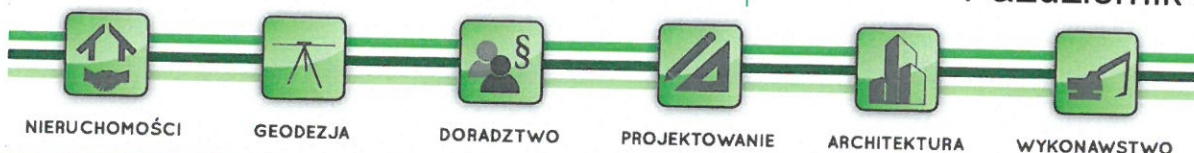
### inż. JANUSZ MITEK

Upr. projekt. - kier. budowy  
w specjalności instal. - inżynier.  
PG.VII/1/7342/118/93, WD-NB-8346/60/81  
PG.VII/1/7342/33/94, GT-IV-63/79/77  
39-200 Dębica, ul. Wybickiego 30  
tel. 14 677 82 15, kom. 502 044 381

### mgr inż. Janusz Reguła

Upr. bud. do projektowania bez ograniczeń  
w specjalności instalacyjnej w zakresie sieci,  
instalacji i urządzeń cieplnych, wentylacyjnych,  
gazowych, wodociągowych i kanalizacyjnych  
Nr ewid. PDK/0134/POOS/04

Październik 2021 r.



# **PROJEKT TECHNICZNY**

## **SPIS ZAWARTOŚCI**

OŚWIADCZENIE PROJEKTANTÓW .....	2
---------------------------------	---

### **CZESĆ OPISOWA PROJEKTU TECHNICZNEGO**

1. PRZEDMIOT INWESTYCJI.....	3
2. BUDOWA WODOCIĄGU .....	3
3. BUDOWA KANALIZACJI SANITARNEJ.....	3
4. SKRZYŻOWANIA I KOLIZJE .....	4
5. ODLEGŁOŚCI RUROCIĄGU WODOCIĄGOWEGO I KANALIZACJI SANITARNEJ OD INNEGO TYPU UZBROJENIA PODZIEMNEGO W PRZYPADKU RÓWNOLEGŁEGO UŁOŻENIA.....	4
6. ROBOTY ZIEMNE .....	4
7. UWAGI DLA WYKONAWCY .....	5
8. URUCHOMIENIE INSTALACJI .....	6
9. UWAGI KOŃCOWE .....	7

### **CZESĆ RYSUNKOWA PROJEKTU TECHNICZNEGO**

1. SCHEMAT WĘZŁÓW WODOCIĄGOWYCH (W 2) .....	8
2. SCHEMAT WYKONANIA BETONOWYCH BLOKÓW OPOROWYCH (BO 1) .....	9
3. SCHEMAT STUDZIENKI KANALIZACYJNEJ (K 2) .....	10
4. SCHEMAT SKRZYŻOWANIA SIECI WODOCIĄGOWEJ Z PRZEWODEM..... ENERGETYCZNYM LUB TELETECHNICZNYM (SK 1) .....	11
5. SCHEMAT WYKOPU WĄSKO PRZESTRZENNEGO OBUDOWANEGO (WK 1) .....	12

# OŚWIADCZENIE PROJEKTANTA

## O SPORZĄDZENIU PROJEKTU TECHNICZNEGO

Na podstawie art. 34 ust. 3d pkt. 3 ustawy Prawo Budowlane niniejszym oświadczam, że projekt techniczny dla zamierzenia budowlanego polegającego na budowie sieci wodociągowej i sieci kanalizacji sanitarnej na działkach nr ewid. 277, 364/1, 448/5, 449/3, 449/4 i 449/5 położonych w miejscowości Chotowa obr. 0002 gmina Czarna, został opracowany w sposób zgodny z wymaganiami ustawy Prawo Budowlane (Dz. U. z 2020 r. poz. 1333 z późn. zm.), ustaleniami określonymi w decyzjach administracyjnych dotyczących zamierzenia budowlanego, obowiązującymi przepisami oraz zasadami wiedzy technicznej.

Projektant sporządzający projekt  
w zakresie sanitarnym:

inż. Janusz Mitek  
upr. nr WD – NB – 8346 / 60 / 81

**inż. JANUSZ MITEK**  
Upr. projekt. - kier. budowy  
w specjalności instal. - inżynier.  
PG. VII/I/7342/118/93, WD-NB-8346/60/81  
PG. VII/I/7342/33/94, GT-NB-63/79/77  
39-200 Dębica, ul. Wybickiego 30  
tel. 14 677 82 15, kom. 502 044 381

Projektant sprawdzający projekt  
w zakresie sanitarnym:

mgr inż. Janusz Reguła  
upr. nr PDK / 0134 / POOS / 04

**mgr inż. Janusz Reguła**  
Upr. bud. do projektowania bez ograniczeń  
w specjalności instalacyjnej w zakresie sieci,  
instalacji i urządzeń ciepłych, wentylacyjnych,  
gazowych, wodociagowych i kanalizacyjnych  
Nr ewid. PDK/0134/POOS/04

15 Październik 2021 r.



## OPIS PROJEKTU TECHNICZNEGO

pod budowę sieci wodociągowej i sieci kanalizacji sanitarnej

### **1. PRZEDMIOT INWESTYCJI**

Opracowanie obejmuje w swym zakresie projekt techniczny sieci wodociągowej i sieci kanalizacji sanitarnej wraz z urządzeniami budowlanymi związanymi z projektowanym obiektem oraz niezbędną infrastrukturą techniczną na terenie działek nr ewid. 277, 364/1, 448/5, 449/3, 449/4 i 449/5 położonych w miejscowości Chotowa obr. 0002 gmina Czarna.

### **2. BUDOWA WODOCIĄGU**

W celu zapewnienia dostawy wody dla przyszłej zabudowy mieszkalnej jednorodzinnej projektuje się sieć wodociągową, zlokalizowaną w obrębie działek wymienionych w pkt. 1 niniejszego opracowania. Trasę projektowanego odcinka sieci wodociągowej przedstawiono na załączonym rysunku projektu zagospodarowania terenu i uzgodniono branżowo z Gminnym Zakładem Gospodarki Komunalnej w Czarnej.

Projektowaną sieć wodociągową należy wykonać z rur PE 100 RC SDR 11 dn 90 x 8,2 PN 16 i długości 79,8 m (odcinek W – H). Włączenia projektowanego odcinka sieci wodociągowej należy dokonać w punkcie oznaczonym jako „W” (włączenie do istniejącego wodociągu poprzez montaż trójnika redukcyjnego DN 150 / 80 z zasuwą DN 80). Dla przedmiotowej sieci wodociągowej przewidziano zainstalowanie jednego zestawu hydrantowego naziemnego DN 80 zlokalizowanego w punkcie oznaczonym jako „H”.

Zestawienie poszczególnych odcinków sieci i przyłączy:

- Sieć wodociągowa „W – H”.  
Materiał PE 100 RC SDR 11 dn 90 x 8,2 PN 16. Długość 79,8 m.  
Jeden zestaw hydrantowy naziemny DN 80,

### **3. BUDOWA KANALIZACJI SANITARNEJ**

W celu zapewnienia odbioru ścieków dla przyszłej zabudowy mieszkalnej jednorodzinnej projektuje się kolektor kanalizacji sanitarnej grawitacyjnej, zlokalizowany w obrębie działek wymienionych w pkt. 1 niniejszego opracowania. Trasę projektowanej sieci kanalizacyjnej przedstawiono na załączonym rysunku projektu zagospodarowania terenu i uzgodniono branżowo z Gminnym Zakładem Gospodarki Komunalnej w Czarnej.

Projektowaną sieć kanalizacji sanitarnej grawitacyjnej należy wykonać z rur kanalizacyjnych typu ciężkiego „S” z PVC o średnicy dn 200 x 5,9 i długości 115,1 m (odcinek Si – S3). Włączenia projektowanego kolektora do istniejącej sieci należy dokonać w punkcie oznaczonym jako „Si” (do istniejącej studni kanalizacyjnej). W punktach oznaczonych jako „S1, S2 i S3” zaprojektowane typowe studzienki kanalizacyjne DN 200

rury wznoszącej karbowanej 425 mm (zgodnie ze schematem studzienki kanalizacyjnej rys. K2) z włazem typu ciężkiego, przystosowanym do ruchu kołowego i pierścieniem odciążającym. Dla przedmiotowej sieci kanalizacji sanitarnej nie przewidziano żadnych dodatkowych urządzeń budowlanych związanych z projektowanym obiektem.

- Sieć kanalizacyjna „Si – S3”.  
Materiał PVC dn 200 x 5,9 typ „S”. Długość 115,1 m.  
Ilość studzienek kanalizacyjnych: 4 szt.

#### **4. SKRZYŻOWANIA I KOLIZJE**

Projektowana sieć wodociągowa krzyżować będzie się bezkolizyjnie z istniejącym kolektorem kanalizacji sanitarnej, istniejącą siecią gazową, oraz projektowaną wg odrębnego opracowania zewnętrzną instalacją elektryczną. Przejście pod drogą należy wykonać metodą bezwykopową (np. przewiert sterowany) w rurze osłonowej (np. PE dn 180 L = 11,0 m) zainstalowanej na przewodzie wodociągowym.

Wszelkie skrzyżowania należy wykonać jako bezkolizyjne i pod nadzorem właściciela danej sieci.

#### **5. ODLEGŁOŚCI RUROCIAGU WODOCIĄGOWEGO I KANALIZACJI SANITARNEJ OD INNEGO TYPU UZBROJENIA PODZIEMNEGO W PRZYPADKU RÓWNOLEGŁEGO UŁOŻENIA.**

W przypadku prowadzenia przewodu równoległe do innego typu uzbrojenia podziemnego należy zachować minimalne odstępstwa między ich zewnętrznymi ścianami:

- 1,0 m od kabla energetycznego,
- 1,5 m od gazociągu niskiego i średniego ciśnienia (0,5 m w przypadku gazociągów wybudowanych po wejściu w życie Rozporządzenia Ministra Gospodarki z dnia 30 lipca 2001 r. w sprawie warunków technicznych jakim powinny odpowiadać sieci gazowe,
- 0,8 do 2,5 m od kabla teletechnicznego,
- 1,5 m od skrajni słupa elektrycznego,
- 1,5 m od przewodu kanalizacyjnego,
- 1,5 m od przewodu wodociągowego,

#### **6. ROBOTY ZIEMNE**

Projektowany wodociąg i kanalizację sanitarną należy układać w wykopie wąsko przestrzennym szczelnie obudowanym o szerokości min. L = 1,0 m. Do szalowania ścian wykopu należy używać gotowych szalunków lub desek i bali drewnianych oraz rozpór drewnianych tzw. okrągłaków lub rozpór stalowych teleskopowych.

W przypadku pojawienia się wody gruntowej należy odcinki przewodów wody i kanalizacji układać w wykopie obudowanym z drenażem lub z wykorzystaniem igłofiltrów czy też innej dostępnej technologii.

W miejscach przewidzianych skrzyżowań z innym uzbrojeniem podziemnym koniecznym jest z należytą ostrożnością dokonać lokalizacji danej sieci wykonując odpowiednią odkrywkę. Następnie należy wykonać odpowiednie podwieszenie odcinka istniejącej sieci do kształtownika stalowego lub bali drewnianych.

Na pozostałych odcinkach roboty ziemne można wykonywać sprzętem mechanicznym, z zastrzeżeniem wykonania ręcznego wykopu o grubości warstwy 30 cm od dna, bez naruszenia struktury gruntu. Rury wodociągowe i kanalizacyjne można układać w wykopie po wcześniejszym wykonaniu 10 cm podsypki z piasku i jej należytem zagęszczeniu.

Wykop w trakcie wykonywania robót należy odpowiednio oznakować dla zapobieżenia przed przypadkowym dostaniem się do nich osób trzecich - szczególnie w porze nocnej.

Przy zasypywaniu rurociągów należy najpierw bardzo dokładnie ubijać pachwiny rurociągów a następnie zasypywać warstwami wraz z jednoczesnym ubijaniem. Dla uniknięcia uszkodzeń rur należy zasypywanie dokonywać warstwami z zachowaniem należytej ostrożności.

Pierwszą warstwę o grubości co najmniej 30 cm (zaleca się również następną do uzyskania 50 cm przykrycia rury) należy zasypywać ręcznie. Kolejne warstwy o grubości 20-30 cm mogą być wykonywane przy użyciu sprzętu mechanicznego.

Po wykonaniu robót i zasypaniu wykopu należy doprowadzić teren do stanu pierwotnego w terenach zielonych oraz odtworzyć nawierzchnię dróg.

## **7. UWAGI DLA WYKONAWCY**

Trasę przewodów wody i kanalizacji należy wytyczyć geodezyjnie przez uprawnionego geodetę (wraz z wytyczeniem reperów roboczych na trasie projektowanych odcinków).

W wypadku natrafienia w czasie wykonywania robót ziemnych na sieci technicznego uzbrojenia podziemnego nie uwidocznione na planie sytuacyjnym należy powiadomić: geodetę, projektanta oraz jednostkę nadzorującą daną sieć.

W miejscach wystąpienia takich skrzyżowań przebieg sieci uzbrojenia podziemnego należy oznakować przez ułożenie na głębokości 40 cm pod ziemią taśmy PVC w kolorze:

- Niebieskim – wodociąg
- Żółtym - gaz ziemny
- Brązowym – kanalizację
- Czerwonym - kable energetyczne

Całość wykonywanych robót instalacyjno - montażowych wraz z robotami towarzyszącymi winna odpowiadać i być zgodna z "*Warunkami Projektowania i Odbioru Rurociągów z Tworzyw Sztucznych*" (WPiORSZ) Warszawa 1996 r. i Polskimi Normami.

Przed zasypaniem przewodów koniecznym jest wykonanie badań i prób wynikających z w/w Warunków przy udziale Inwestora oraz przyszłego właściciela.

Odebrane odcinki winny być kosztem i staraniem Inwestora zinwentaryzowane geodezyjnie i naniesione na właściwe mapy sytuacyjno - wysokościowe.

Na całości wykonanych rurociągów na głębokości około 50 - 60 cm pod powierzchnią terenu należy ułożyć taśmę oznaczeniową z wkładką lokalizacyjną: w kolorze niebieskim – wodociąg, brązowym – kanalizacja sanitarna.

## **8. URUCHOMIENIE INSTALACJI**

Sieć wodociągowa i sieć kanalizacji sanitarnej przed oddaniem do użytku musi być sprawdzona przez wykonawcę. Sprawdzenie obejmuje:

- kontrolę zgodności wykonania z projektem technicznym,
- kontrolę jakości wykonania, w tym kontrolę jakości użytego materiału prawidłowości połączeń rur i armatury, umocowań itp. oraz zgodności wykonania z obowiązującymi normami i zasadami technicznymi,
- kontrolę szczelności przewodów i armatury wodociągowej,
- kontrolę działania i szczelności armatury i urządzeń,
- Każdy odcinek należy przed zasypaniem poddać próbie szczelności przez napełnienie go wodą i sprawdzenie szczelność połączeń.

### **Próby, płukanie i dezynfekcja wodociągu.**

Wykonaną sieć wodociągową należy poddać próbie szczelności na ciśnienie 1,0 MPa. Długość odcinka wodociągu poddawanego próbie nie powinna być większa niż 600 m.

W czasie przeprowadzenia próby należy przestrzegać następujących warunków:

- przewód wodociągowy nie powinien być nasłoneczniony,
- napełnienie przewodu powinno odbywać się powoli od najniższego punktu,
- temperatura wody użytej do prób nie powinna mieć więcej niż 20 °C,
- należy dobrze odpowietrzyć próbowany odcinek wodociągu,
- po napełnieniu odcinka wodą i odpowietrzeniu należy pozostawić wodociąg na 12 godz. w celu ustabilizowania.

Po wykonaniu próby szczelności wodociąg należy przepłukać i zdezynfekować. Po zakończonej dezynfekcji rurociąg należy powtórnie przepłukać i pobrać wodę do badania fiz. chem. i bakteriologicznego. Woda może być podana do użycia w gospodarstwach domowych po uzyskaniu pozytywnego wyniku badania fiz. chem. i bakteriologicznego. W okresie napełniania sieci wodociągowej wodą zachlorowaną należy ogłosić mieszkańcom zakaz poboru wody do celów byt. gosp. Wodę przeznaczoną do dezynfekcji należy przygotować w beczkowie dawkując chlorek wapnia w ilości 100 mg/dm<sup>3</sup> wody. Wodę należy wprowadzić do układu przez hydrant p.poż. W momencie gdy cała sieć została wypełniona i odpowietrzona należy pozostawić wodę chlorową w rurociągu na 24 godz. Zrzut zachlorowanej wody winien się odbywać pod kontrolą Terenowej Stacji Sanitarnej



Epidemiologicznej. Sposób dechloracji jest uzależniony od wyników prób wody na zawartość chloru. Gdy zawartość chloru będzie większa niż  $0,5 \text{ mg/dm}^3$  wodę należy dechlorować tiosiarczanem sodowym przyjmując proporcję, że do unieszkodliwienia  $1 \text{ mg Cl}_2$  trzeba zużyć  $1,9 \text{ mg}$  tiosiarczanu sodowego. Decyzja o powyższym powinna być podjęta przez kierownictwo budowy w oparciu o wyniki prób zachlorowanej wody. Wodę chlorowaną należy wypompować z sieci wodociągowej beczkowitzem poprzez hydrant p.poż. unieszkodliwić i wywieźć na gminne wysypisko śmieci.

Po uruchomieniu sieci wodociągowej należy wykonać badanie hydrantów które polega na sprawdzeniu wydajności hydrantu i ciśnienia wody w hydrancie.

Z każdego odbioru należy sporządzić protokół. Po pozytywnym odbiorze instalacji wodociągowej należy ją kilkakrotnie przepłukać czystą wodą, aż do stwierdzenia wypływu czystej wody płuczącej. Następnie należy przeprowadzić jej regulację.

### **Jakość ścieków.**

Niedopuszczalne jest odprowadzanie wód opadowych do kanalizacji sanitarnej.

Jakość i temperatura ścieków sanitarnych winny odpowiadać warunkom zawartym w:

- Rozporządzeniu Ministra Gospodarki Morskiej i Żeglugi Śródlądowej z dnia 12 lipca 2019 r. w sprawie substancji szczególnie szkodliwych dla środowiska wodnego oraz warunków, jakie należy spełnić przy wprowadzaniu do wód lub do ziemi ścieków, a także przy odprowadzaniu wód opadowych lub roztopowych do wód lub do urządzeń wodnych (Dz. U. z 2019 r., poz. 1311),

- Rozporządzenia Ministra Budownictwa z dnia 14 lipca 2006 r. w sprawie sposobu realizacji obowiązków dostawców ścieków przemysłowych oraz warunków wprowadzania ścieków do urządzeń kanalizacyjnych (t.j. Dz. U. z 2016 r. poz. 1757).

### **9. UWAGI KOŃCOWE**

Ostateczny dobór urządzeń może nastąpić w trakcie realizacji inwestycji w uzgodnieniu z Inwestorem.

Całość robót instalacyjnych należy wykonać zgodnie z „Warunkami Technicznymi Wykonania i Odbioru Robót Budowlano – Montażowych, cz. II – Instalacje Sanitarne i Przemysłowe”, „Warunkami Technicznymi Wykonania i Odbioru Rurociągów z Tworzyw Sztucznych” oraz z zachowaniem Polskich Norm.

W trakcie realizacji robót przestrzegać przepisów BHP i P.POŻ.

Wszystkie materiały i urządzenia muszą mieć dokumenty dopuszczające do stosowania.

Dębica, 15 Październik 2021 r.

**mgr inż. Janusz Reguła**

Upr. bud. do projektowania, bez ograniczeń w specjalności instalacyjnej w zakresie sieci, instalacji i urządzeń cieplnych, wentylacyjnych, gazowych, wodociagowych i kanalizacyjnych

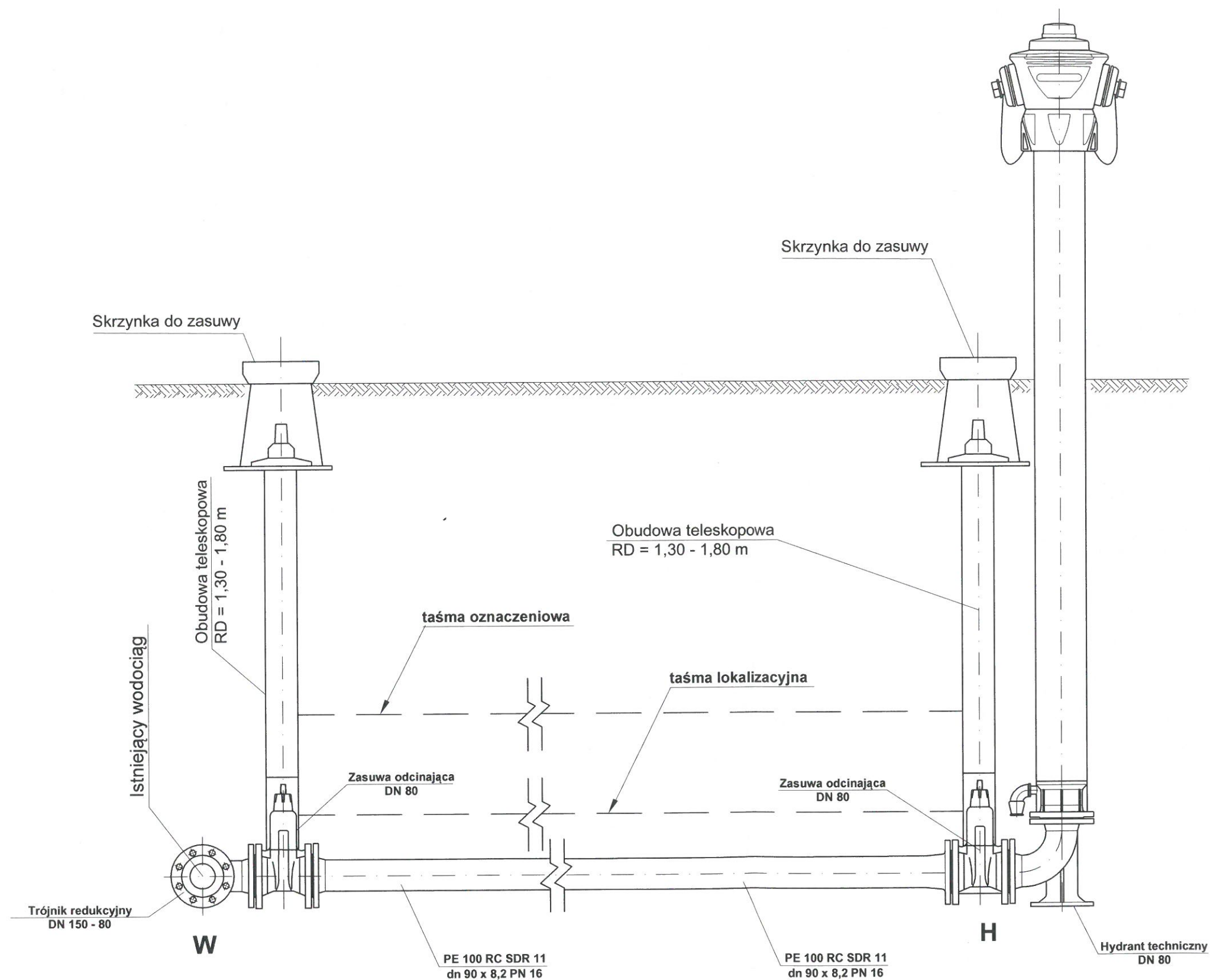
Nr ewid. 60K10134/P00S/00

**inż. JANUSZ MITEK**

Upr. projekt. - kier. budowy w specjalności instal. - inżynier.

PG.VII/I/7342/118/93, WD.NB-8346/60/81  
PG.VII/I/7342/33/94, GT.V-63/79/77  
39-200 Dębica, ul. Wybitkiego 30  
tel. 14 677 82 15, kom. 502 044 381

# SCHEMAT WĘZŁÓW WODOCIĄGOWYCH



- W - H - proj. sieć wodociągowa PE 100 RC SDR 11 dn 90 x 8,2 PN 16 L = 79,8 mb  
 W - punkt włączenia projektowanej sieci wodociągowej do istniejącego wodociągu poprzez montaż trójnika redukcyjnego DN 150 / 80 z zasuwą DN 80  
 H - proj. nadziemny zestaw hydrantowy DN 80 do płukania i odpowietrzania sieci

## Uwaga:

Ostateczny dobór urządzeń może nastąpić w trakcie realizacji inwestycji w uzgodnieniu z Inwestorem i Właścicielem sieci.

**MR GEO PROJEKT**

BIURO GEODEZYJNO - PROJEKTOWE  
 39-200 Dębica, ul. Żuławskiego 2  
 tel. 507 499 837, 662 377 666

### Temat:

Budowa sieci wodociągowej i sieci kanalizacji sanitarnej na dz. nr ewid. 277, 364 / 1, 448 / 5, 449 / 3, 449 / 4 i 449 / 5 w miejscowości Chotowa obr. 0002, gmina Czarna.

### Inwestor:

Gmina Czarna  
 39 - 215 Czarna, ul. Dworcowa 6

### Przedmiot rysunku:

Schemat węzłów wodociągowych

### Projektował sanitarne:

inż. Janusz MITEK  
 upr. WD - NB - 8346 / 60 / 81

Skala:  
 B. S.

### Sprawdził sanitarne:

mgr inż. Janusz REGUŁA  
 upr. nr PDK / 0134 / POOS / 04

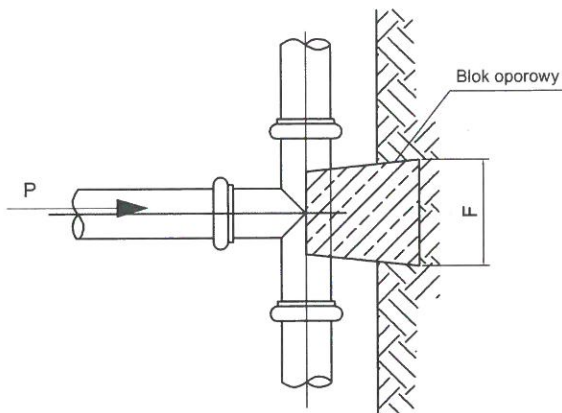
Data:  
 10.2021r.

Opracował:  
 Jakub REGUŁA

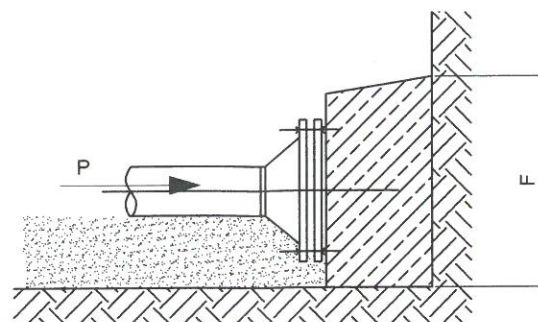
Numer rysunku:  
 W 2



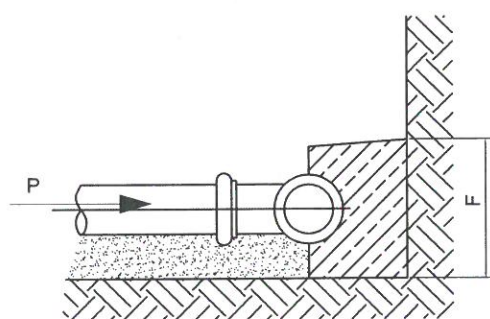
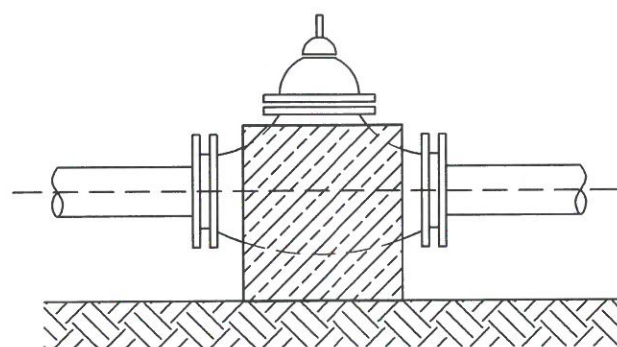
### BLOK OPOROWY NA TRÓJNIKU



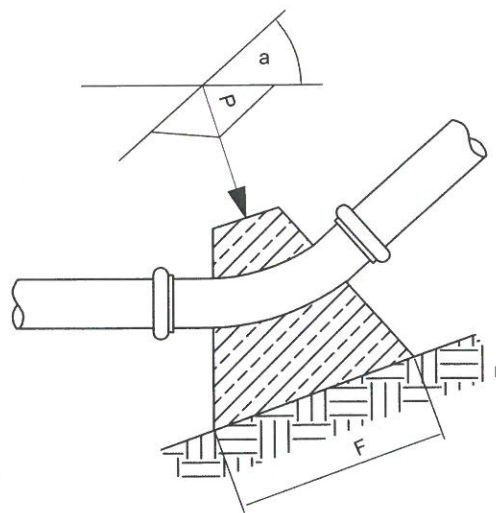
### BLOK OPOROWY NA KOŃCÓWCE PRZEWODU



### OBETONOWANIE ZASUWY



### BLOK OPOROWY NA ZAŁAMANIU



### BETONOWE BLOKI OPOROWE PRZY TRÓJNIKACH

OZNACZENIA	Symbol	Jednostka	Sredn. zewn. przewodu [ mm ]			
			63	110	160	225
Sila parcia na sciany rury przy cisnieniu wewnetrznym 15 at.	P	KG	468	1425	3015	5962
Dopuszczalne naprezenie gruntu p1 = 0,4 kPa p2 = 1,0 kPa p3 = 2,0 kPa	F	cm2	1170	3563	7538	14905
	F	cm2	468	1425	3015	5962
	F	cm2	234	713	1508	2981

### BETONOWE BLOKI OPOROWE PRZY ŁUKACH I KOLANACH

OZNACZENIA	Kat zalamania osi trasy	Symbol	Jednostka	Sredn. zewn. przewodu [ mm ]					
				63	110	160	225		
Sila parcia na sciany rury przy cisnieniu wewnetrznym 15 at.	a = 0°	P	KG	468	1425	3015	5962		
Sila parcia na sciany rury przy cisnieniu wewnetrznym 15 at. Powierzchnia podst. bloku bet. przy napr. dopuszcz. gruntu p1 = 0,4 kPa/cm2 p2 = 1,0 kPa/cm2 p3 = 2,0 kPa/cm2	a = 90°	P	KG	662	2016	4264	8432		
				F	cm2	1655	5038	10660	21078
				F	cm2	622	2016	4260	8432
				F	cm2	331	1008	2138	4216
Sila parcia na sciany rury przy cisnieniu wewnetrznym 15 at. Powierzchnia podst. bloku bet. przy napr. dopuszcz. gruntu p1 = 0,4 kPa/cm2 p2 = 1,0 kPa/cm2 p3 = 2,0 kPa/cm2	a = 68°	P	KG	858	1091	2308	4563		
				F	cm2	895	2728	5770	11408
				F	cm2	358	1091	2308	4563
				F	cm2	129	545	1154	2282
Sila parcia na sciany rury przy cisnieniu wewnetrznym 15 at. Powierzchnia podst. bloku bet. przy napr. dopuszcz. gruntu p1 = 0,4 kPa/cm2 p2 = 1,0 kPa/cm2 p3 = 2,0 kPa/cm2	a = 45°	P	KG	242	738	1561	3086		
				F	cm2	505	1845	2908	7145
				F	cm2	242	738	1561	3086
				F	cm2	121	359	781	1543
Sila parcia na sciany rury przy cisnieniu wewnetrznym 15 at. Powierzchnia podst. bloku bet. przy napr. dopuszcz. gruntu p1 = 0,4 kPa/cm2 p2 = 1,0 kPa/cm2 p3 = 2,0 kPa/cm2	a = 30°	P	KG	179	544	1151	2275		
				F	cm2	448	1360	2878	5688
				F	cm2	179	544	1151	2275
				F	cm2	90	272	576	1138
Sila parcia na sciany rury przy cisnieniu wewnetrznym 15 at. Powierzchnia podst. bloku bet. przy napr. dopuszcz. gruntu p1 = 0,4 kPa/cm2 p2 = 1,0 kPa/cm2 p3 = 2,0 kPa/cm2	a = 22°	P	KG	90	373	578	1142		
				F	cm2	225	683	1445	2855
				F	cm2	90	273	578	1142
				F	cm2	45	184	289	571

Uwaga:  
Ostateczny dobór urządzeń może nastąpić w trakcie realizacji inwestycji w uzgodnieniu z Inwestorem i Właścicielem sieci.

**MR GEO PROJEKT**  
 BIURO GEODEZYJNO - PROJEKTOWE  
 39-200 Dębica, ul. Żuławskiego 2  
 tel. 507 499 837, 662 377 666

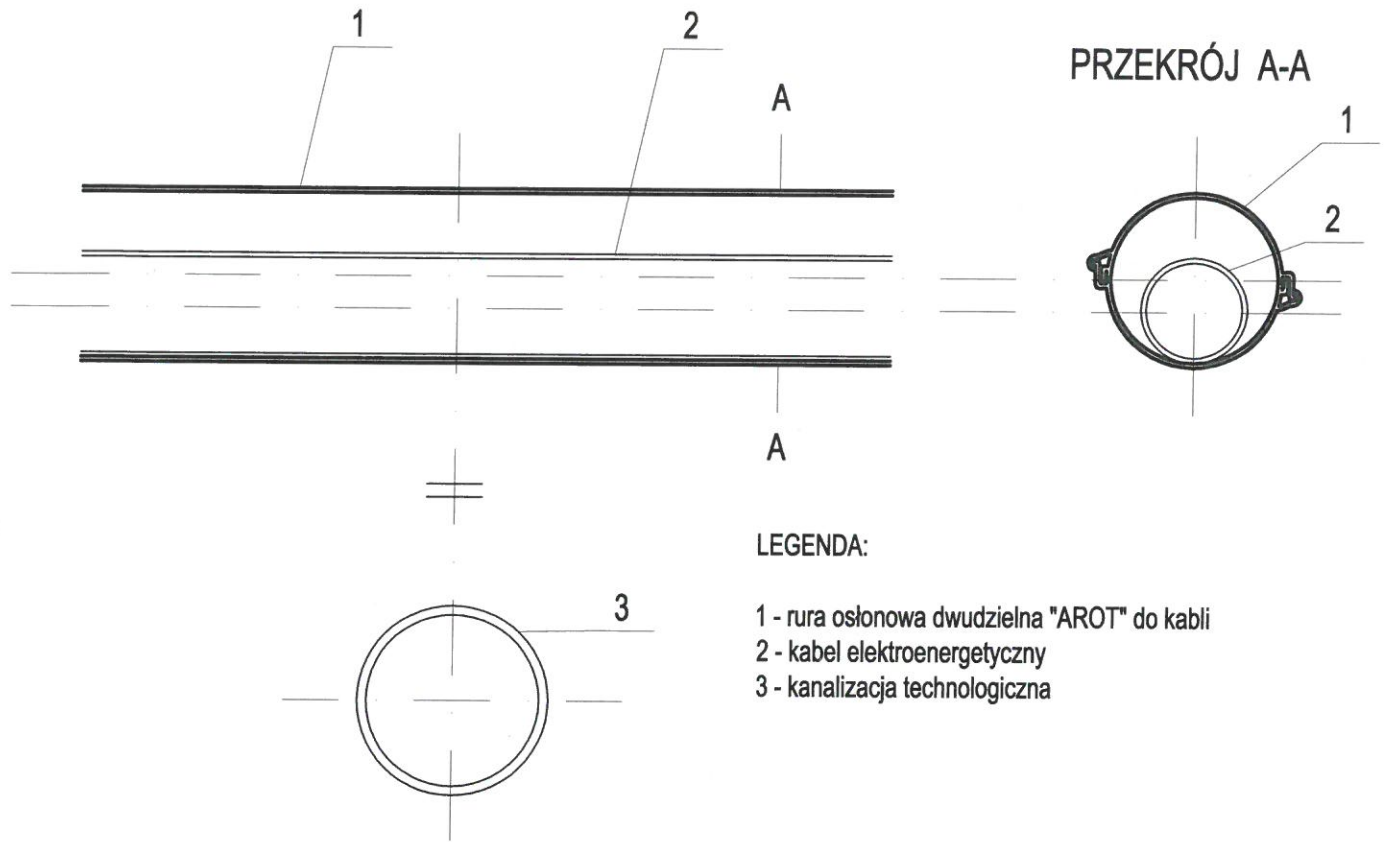
**Temat:**  
 Budowa sieci wodociągowej i sieci kanalizacji sanitarnej na dz. nr ewid. 277, 364 / 1, 448 / 5, 449 / 3, 449 / 4 i 449 / 5 w miejscowości Chotowa obr. 0002, gmina Czarna.

**Inwestor:**  
 Gmina Czarna  
 39 - 215 Czarna, ul. Dworcowa 6

**Przedmiot rysunku:**  
 Schemat wykonania betonowych bloków oporowych

<b>Projektował sanitarne:</b> inż. Janusz MITEK upr. WD - NB - 8346 / 60 / 81		<b>Skala:</b> B. S.
<b>Sprawdził sanitarne:</b> mgr inż. Janusz REGUŁA upr. nr PDK / 0134 / POOS / 04		<b>Data:</b> 10.2021r.
<b>Opracował:</b> Jakub REGUŁA		<b>Numer rysunku:</b> BO 1

# SKRZYŻOWANIE KANALIZACJI Z PRZEWODEM ENERGETYCZNYM LUB TELETECHNICZNYM



## LEGENDA:

- 1 - rura osłonowa dwudzielna "AROT" do kabli
- 2 - kabel elektroenergetyczny
- 3 - kanalizacja technologiczna

Typ rury osłonowej	Średnica zewn. x średnica wewn. [mm]	Długość [m]
A58 PS	58 x 50	5,0
A110 PS	110 x 100	3,0
A120 PS	120 x 110	3,0
A160 PS	160 x 141	3,0

**MR GEO PROJEKT**

BIURO GEODEZYJNO - PROJEKTOWE  
39-200 Dębica, ul. Żuławskiego 2  
tel. 507 499 837, 662 377 666

### Temat:

Budowa sieci wodociągowej i sieci kanalizacji sanitarnej na dz. nr ewid. 277, 364 / 1, 448 / 5, 449 / 3, 449 / 4 i 449 / 5 w miejscowości Chotowa obr. 0002, gmina Czarna.

### Inwestor:

Gmina Czarna  
39 - 215 Czarna, ul. Dworcowa 6

### Przedmiot rysunku:

Schemat skrzyżowania sieci wodociągowej z przewodem energetycznym lub teletechnicznym

### Projektował:

inż. Janusz MITEK  
upr. WD - NB - 8346 / 60 / 81

### Skala:

B. S.

### Sprawdził sanitarne:

mgr inż. Janusz REGUŁA  
upr. nr PDK / 0134 / POOS / 04

### Data:

10.2021r.

### Opracował:

Jakub REGUŁA

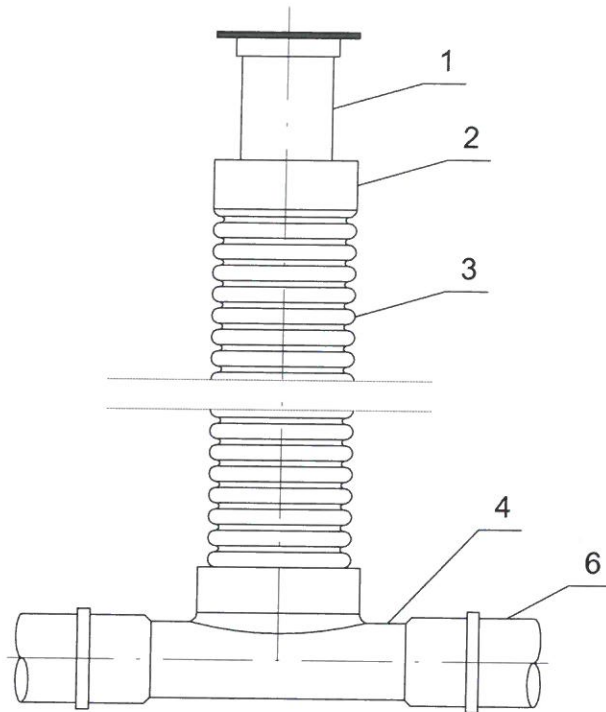
### Numer rysunku:

SK 1

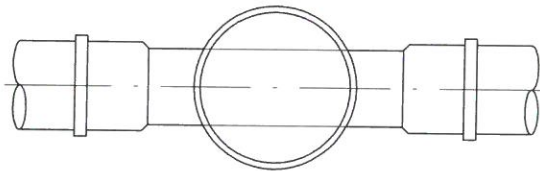


# SCHEMAT STUDZIENKI KANALIZACYJNEJ

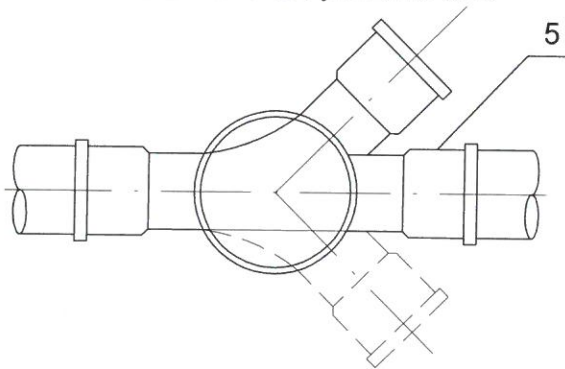
## STUDZIENKA REWIZYJNA Wavin Ø425 mm



KINETA STUDZIENKI PRZELOTOWEJ



KINETA STUDZIENKI POŁĄCZENIOWEJ



### OZNACZENIA

1. Rura teleskopowa z włazem typu ciężkiego
2. Manszeta gumowy
3. Trzon studzienki z rury karbowanej Ø425mm.
4. Kinetka Ø425mm przelotowa.
5. Kinetka Ø425mm połączeniowa.
6. Rura kanalizacyjna  
PCV Ø160, 200, 250, 300.

**MR GEO PROJEKT**

BIURO GEODEZYJNO - PROJEKTOWE  
39-200 Dębica, ul. Żuławskiego 2  
tel. 507 499 837, 662 377 666

**Temat:**

Budowa sieci wodociągowej i sieci kanalizacji sanitarnej na dz. nr ewid. 277, 364 / 1, 448 / 5, 449 / 3, 449 / 4 i 449 / 5 w miejscowości Chotowa obr. 0002, gmina Czarna.

**Inwestor:**

Gmina Czarna  
39 - 215 Czarna, ul. Dworcowa 6

**Przedmiot rysunku:**

Schemat studzienki kanalizacyjnej

**Projektował:**

inż. Janusz MITEK  
upr. WD - NB - 8346 / 60 / 81

**Skala:**

B. S.

**Sprawdził sanitarne:**

mgr inż. Janusz REGUŁA  
upr. nr PDK / 0134 / POOS / 04

**Data:**

10.2021r.

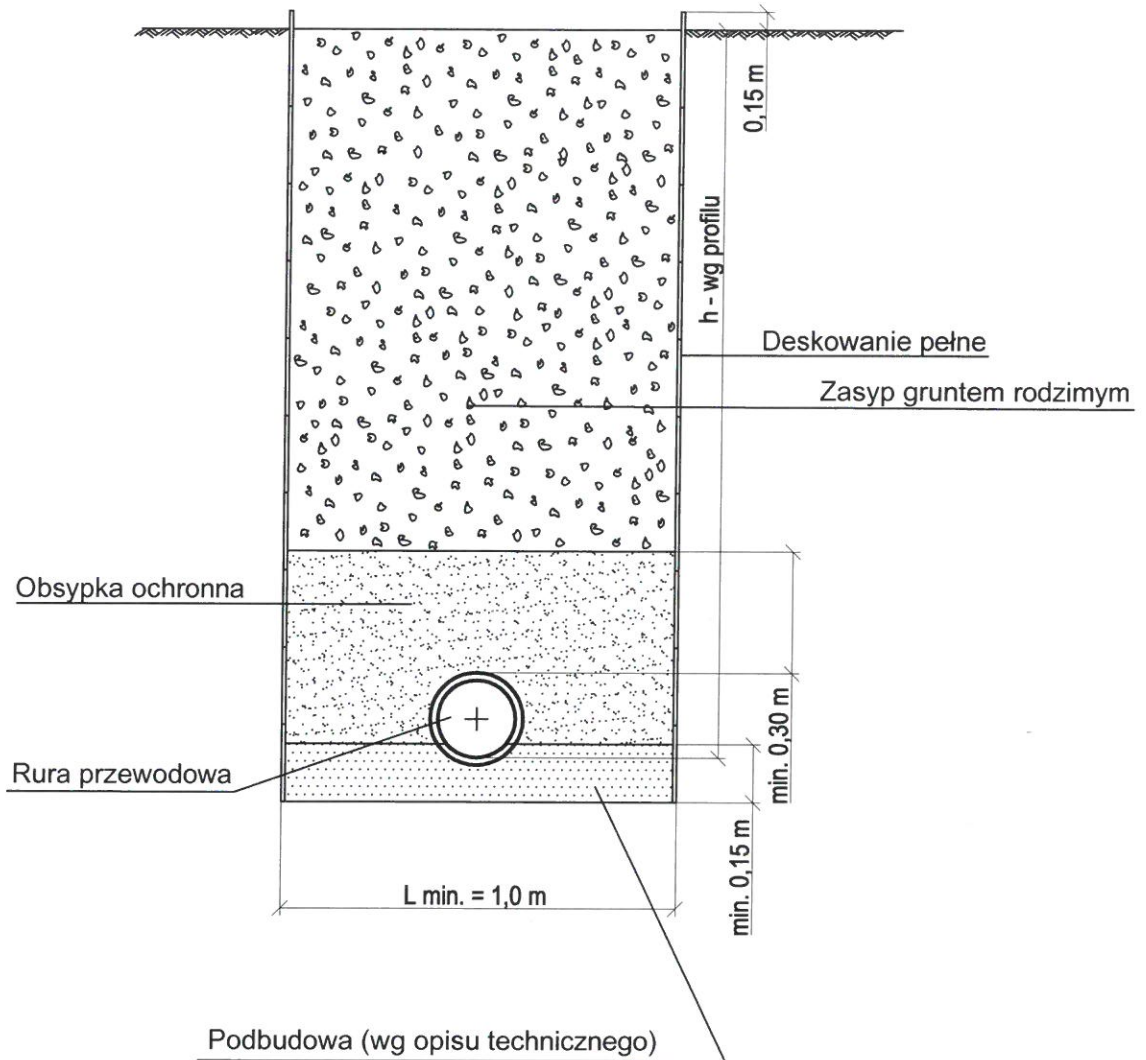
**Opracował:**

Jakub REGUŁA

**Numer rysunku:**

K 2

# SCHEMAT WYKOPU WĄSKO PRZESTRZENNEGO OBUDOWANEGO



**MR GEO PROJEKT**

BIURO GEODEZYJNO - PROJEKTOWE  
39-200 Dębica, ul. Żuławskiego 2  
tel. 507 499 837, 662 377 666

**Temat:**

Budowa sieci wodociągowej i sieci kanalizacji sanitarnej na dz. nr ewid. 277, 364 / 1, 448 / 5, 449 / 3, 449 / 4 i 449 / 5 w miejscowości Chotowa obr. 0002, gmina Czarna.

**Inwestor:**

Gmina Czarna  
39 - 215 Czarna, ul. Dworcowa 6

**Przedmiot rysunku:**

Schemat wykopu wąsko przestrzennego obudowanego

**Projektował:**

inż. Janusz MITEK  
upr. WD - NB - 8346 / 60 / 81

**Skala:**

1 : 50

**Sprawdził sanitarne:**

mgr inż. Janusz REGUŁA  
upr. nr PDK / 0134 / POOS / 04

**Data:**

10.2021r.

**Opracował:**

Jakub REGUŁA

**Numer rysunku:**

WK 1

## ZAŁĄCZNIKI PROJEKTU BUDOWLANEGO

### NAZWA ZAMIERZENIA BUDOWLANEGO:

Budowa sieci wodociągowej i sieci kanalizacji sanitarnej.

### KATEGORIA OBIEKTU BUDOWLANEGO:

XXVI

### LOKALIZACJA INWESTYCJI:

Powiat Dębicki, Gmina Czarna 180303\_2, obr. Chotowa 0002,  
dz. nr ewid. 277, 364 / 1, 448 / 5, 449 / 3, 449 / 4 i 449 / 5

### INWESTOR:

Gmina Czarna

39 - 215 Czarna, ul. Dworcowa 6

### SPIS ZAWARTOSCI:

#### 1. OPINIE, UZGODNIENIA, POZWOLENIA I INNE DOKUMENTY

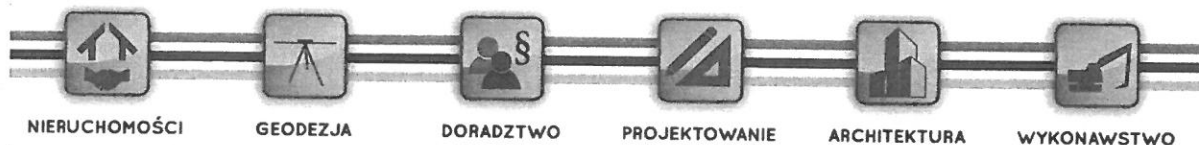
- decyzja o ustaleniu lokalizacji inwestycji celu publicznego str. 1 - 3
- warunki techniczne str. 4 - 5
- protokół z narady koordynacyjnej i załącznik graficzny str. 6 - 7

#### 2. INFORMACJA DOTYCZĄCA BEZPIECZEŃSTWA

#### I OCHRONY ZDROWIA

str. 8 - 12

Październik 2021 r.



## WÓJT GMINY CZARNA

Urząd Gminy Czarna  
39-215 Czarna ul. Dworcowa  
UG.6733.34.2021

tel.(14).6761089

Czarna, dnia 01.09.2021r

### DECYZJA O USTALENIU LOKALIZACJI INWESTYCJI CELU PUBLICZNEGO

Na podstawie art. 50 ust. 1; art. 51 ust. 1 pkt. 2, art. 54 ustawy z dnia 27 marca 2003 r. o planowaniu i zagospodarowaniu przestrzennym (tekst jednolity Dz. U. z 2021 r. poz. 741) oraz art. 104 § 1 Kodeksu postępowania administracyjnego (Dz. U. z 2021r poz. 735 tekst jednolity) po rozpatrzeniu wniosku

**Gminy Czarna**  
**ul. Dworcowa 6, 39-215 Czarna**  
**pełnomocnik: Jakub Reguła**  
**MR GEO-PROJEKT**  
**ul. Żuławskiego 2, 39-200 Dębica**  
**z dnia 16.07.2021r.**

w sprawie wydania decyzji o ustalenie lokalizacji inwestycji celu publicznego polegającej na budowie sieci wodociągowej i kanalizacji sanitarnej na działkach nr: 364/1; 277; 449/3; 449/4; 449/5; 448/5 w miejscowości Chotowa Gmina Czarna.

**ustalam**  
**lokalizację inwestycji celu publicznego**

**polegającą na budowie:**

- **sieci wodociągowej i kanalizacji sanitarnej na działkach nr: 364/1; 277; 449/3; 449/4; 449/5; 448/5 w miejscowości Chotowa**

**w następujący sposób:**

**1. Rodzaj inwestycji:** sieć wodociągowa i kanalizacji sanitarnej

**2. Warunki i wymagania ochrony i kształtowania ładu przestrzennego:**

- **ustala się lokalizację planowanej inwestycji na w/wym. działkach,**
- **planowaną inwestycję należy zaprojektować i wykonać zgodnie z warunkami określonymi przez zarządcę sieci,**
- **w razie kolizji z istniejącą infrastrukturą techniczną możliwość przełożenia istniejących sieci na warunkach ustalonych przez właściciela sieci,**
- **planowaną inwestycję należy zaprojektować i wykonać zgodnie z obowiązującymi przepisami**
- **planowana inwestycja przebiega częściowo w pasie drogowym drogi gminnej dz. nr 277**

**3. Warunki zabudowy i zagospodarowania terenu wynikające z przepisów szczególnych:**

- \* **Projekt zagospodarowania terenu powinien być wykonany na aktualnej kopii mapy zasadniczej lub jednostkowej przyjętej do państwowego zasobu**



lokalizacji inwestycji celu publicznego , gdyż przepisy prawa budowlanego przewidują dla tej inwestycji konieczność uzyskania pozwolenia na budowę.

Wniosek o ustalenie lokalizacji celu publicznego złożony przez inwestora zawiera niezbędne informacje określone w art. 52 ust. 2 ustawy o planowaniu i zagospodarowaniu przestrzennym.

Projekt niniejszej decyzji, zgodnie z art. 50 ust.4 ustawy o planowaniu i zagospodarowaniu przestrzennym został opracowany przez mgr inż. arch. Barbarę Knapik uprawnionego urbanistę nr uprawnień 1635.

W związku z powyższym orzeczono jak w sentencji decyzji.

**Załącznik graficzny opieczątowany stanowi integralną część decyzji.**

**DECYZJA NINIEJSZA STANOWI PODSTAWĘ DO WYSTĄPIENIA Z WNIOSEM O UZYSKANIE DECYZJI UDZIELAJACEJ POZWOLENIA NA BUDOWĘ. NIE UPOWAŻNIA DO ROZPOCZĘCIA BUDOWY.**

**Od niniejszej decyzji służy stronom odwołanie do Samorządowego Kolegium Odwoławczego w Rzeszowie za pośrednictwem Urzędu Gminy Czarna w terminie 14 dni od daty jej doręczenia. Odwołanie od decyzji powinno zawierać zarzuty odnoszące się do decyzji, określać istotę i zakres żądania będącego przedmiotem odwołania oraz wskazywać dowody uzasadniające to żądanie.**



Z up. WÓJTA GMINY CZARNA

*mgr Marta Cebulak*

KIEROWNIK

Referatu Rolniczo-Ochrony Środowiska  
Gospodarki Gruntami i Gospodarki Przestrzennej

Otrzymują:

1. Gmina Czarna, ul. Dworcowa 6, 39-215 Czarna + zał.
2. Strony wg. wykazu w aktach sprawy
3. a/a

Stwierdza się, że decyzja/postanowienie  
stała/o się ostateczna/e

z dniem ..... **2021-09-30** ..... r.

Czarna, dnia ..... **2021-11-03** ..... r.

Z up. WÓJTA GMINY CZARNA

*mgr Marta Cebulak*

KIEROWNIK

Referatu Rolniczo-Ochrony Środowiska  
Gospodarki Gruntami i Gospodarki Przestrzennej

GK 6642.1.2403.2021.  
Kopia Mapy Zasadniczej  
Skala 1:1000  
Woj. podkarpackie.  
powiat. dębicki

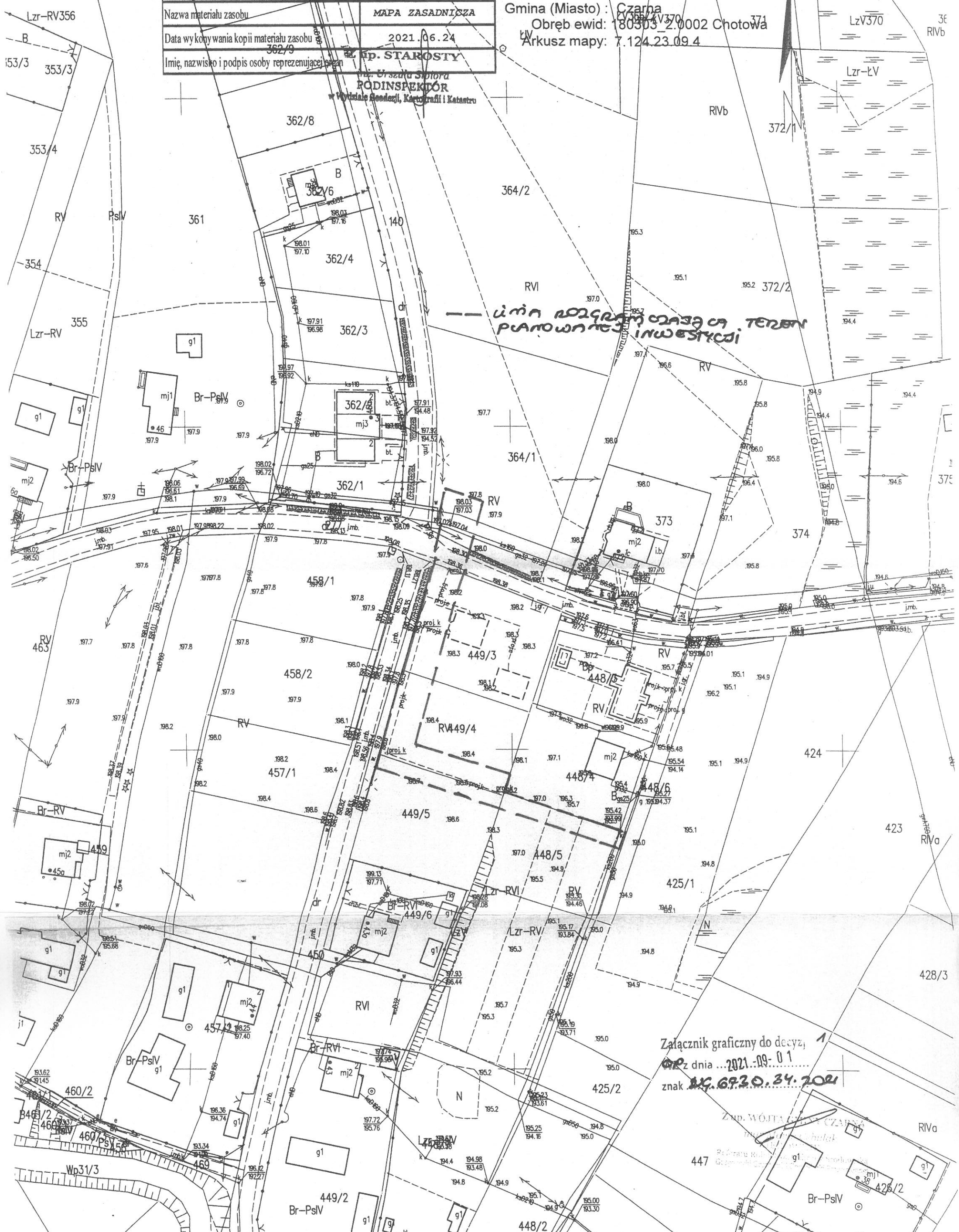
Gmina (Miasto) : Czarna  
Obręb ewid: 180505\_2.0002 Chotowa  
Arkusz mapy: 7.124.23.09.4

Nazwa organu prowadzącego państwowy zasób geodezyjny i kartograficzny	STAROSTA DĘBICKI
Identyfikator ewidencyjny materiału zasobu	P.1803.2019.3428
Nazwa materiału zasobu	MAPA ZASADNICZA
Data wykonania kopii materiału zasobu	2021.06.24
Imię, nazwisko i podpis osoby reprezentującej organ	Starosta

Starosta  
M. P. STAROSTY  
M. P. STAROSTY  
Podinspektor  
w Wydziale Geodezji, Kartografii i Katastru

Linia rozgraniczenia terenów planowanych inwestycji

Załącznik graficzny do decyzji  
z dnia 2021-09-01  
znak 6930.34.2021



Urząd Gminy  
Ul. Dworcowa 6  
39-215 Czarna

N/znak: GZGK.7024 A.38.2021

Czarna, dnia 2021.07.14

### WARUNKI TECHNICZNE

budowy sieci wodociągowej w miejscowości Chotowa  
na działkach o nr ewidencyjnych 449/3; 449/4; 449/5; 448/5; 277; 364/1.

W odpowiedzi na pismo z dnia 2021.07.13 podajemy warunki wykonania i budowy sieci wodociągowej w miejscowości Chotowa na działkach o nr ewidencyjnych 449/3; 449/4; 449/5; 448/5; 277; 364/1 według następujących zasad:

1. Opracować dokumentację na wykonanie sieci wodociągowej i uzyskać pozwolenia zgodnie z obowiązującymi przepisami.
2. W przypadku kolizji projektowanego odcinka sieci wodociągowej z inną infrastrukturą techniczną (np. gaz ziemny, energia elektryczna –kable ziemne, telefony – kable ziemne) uzyskać uzgodnienie branżowe z właścicielami kolidujących sieci.
3. Projekt Budowlany uzgodnić z Biurem Koordynacji Projektów działającym przy Starostwie Powiatowym w Dębicy.
4. Wykonanie sieci wodociągowej zlecić jednostce posiadającej uprawnienia do tego typu robót i uzyskać gwarancję robót nie krótszą niż 5 lat.
5. Miejscem włączenia jest gminna sieć wodociągowa w miejscowości **Chotowa, gm. Czarna**. Odcinek sieci od wcinki do wysokości działki 449/5 wykonać z rury PE Ø 90. Włączenie do sieci wodociągowej wykonać poprzez montaż złączki do rur PE. Na końcu odcinka sieci zamontować hydrant produkcji firmy Jafar, AKWA lub Hawle.
6. Ciśnienie w sieci wodociągowej w rejonie miejsca włączenia wynosi ok. 0,4 Mpa.
7. W przypadku projektowania sieci wodociągowej przez grunty innych właścicieli należy uzyskać ich pisemną zgodę (Prawo do dysponowania nieruchomością dla celów budowy przyłącza).
8. W przypadku wykonywania przejść trasy sieci wodociągowej przez drogi, należy uzyskać pisemne zgody właścicieli drogi oraz warunki techniczne wykonania przejścia, a po ich wykonaniu uzyskać protokół odbioru dokonany przez właściciela drogi
9. Do budowy sieci wodociągowej stosować materiały wg Polskich Norm z atestem technicznym. Zaleca się stosowanie rur PE HD oraz zasuw klinowych z miękkim uszczelnieniem.
10. Wykonać inwentaryzację powykonawczą sieci wodociągowej i przedłożyć do Gminnego Zakładu Gospodarki Komunalnej w Czarnej.

Urząd Gminy  
Ul. Dworcowa 6  
39-215 Czarna

GZGK-7024.B.29.21

Czarna, dn. 2021.07.14

## WARUNKI TECHNICZNE wykonania sieci kanalizacji sanitarnej grawitacyjnej.

W odpowiedzi na pismo z dnia 2021.07.13 podajemy warunki techniczne projektowania i wykonania sieci kanalizacji sanitarnej grawitacyjnej położonej w miejscowości Chotowa na działkach o nr ewidencyjnych 449/3; 449/4; 449/5; 448/5; 277; 364/1 według następujących zasad:

1. Opracować dokumentację na wykonanie odcinka sieci kanalizacji sanitarnej i uzyskać pozwolenia zgodnie z obowiązującymi przepisami.
2. Projekt Budowlany uzgodnić z Biurem Koordynacji Projektów działającym przy Starostwie Powiatowym w Dębicy.
3. W przypadku projektowania kanalizacji przez grunty innych właścicieli należy uzyskać ich pisemną zgodę.
4. Wykonanie sieci kanalizacyjnej zlecić jednostce posiadającej uprawnienia do tego typu robót i uzyskać gwarancję robót nie krótszą niż 5 lat.
5. Sieć kanalizacji sanitarnej należy wykonać wg Polskich Norm z materiałów z atestem technicznym.
6. Sieć kanalizacji sanitarnej włączyć do rozprężnej studni rewizyjnej kanału sanitarnego położonego w miejscowości Chotowa.
7. Wykonać inwentaryzację powykonawczą sieci kanalizacyjnej i przedłożyć do Gminnego Zakładu Gospodarki Komunalnej w Czarnej.
8. Sieć kanalizacyjną przed zasypaniem zgłosić do odbioru końcowego do Gminnego Zakładu Gospodarki Komunalnej w Czarnej.
9. Zabrania się wprowadzania do urządzeń kanalizacyjnych ścieków innych niż bytowe. W świetle art. 9 ust.1 pkt. 15 ustawy z dnia 18 lipca 2001 Prawo wodne (Dz. U. z 2005r. nr 239, poz. 2019 z późn. zm.) przez ścieki bytowe należy rozumieć ścieki z budynków mieszkalnych, zamieszkania zbiorowego oraz użyteczności publicznej.
10. Wprowadzanie do urządzeń kanalizacyjnych ścieków inne niż bytowe wymaga odrębnych ustaleń.
11. Niedopuszczalne jest odprowadzanie ścieków deszczowych z terenu posesji do kanalizacji sanitarnej.
12. Niniejsze warunki są integralną częścią projektu technicznego i są ważne przez dwa lata od daty ich wydania.

KIEROWNIK ZAKŁADU

*Krzysztof Madura*  
Krzysztof Madura

Otrzymują:

1 x Adresat

1 x a/a

Znak sprawy: GK.IV.6630.1.767.2021

Miasto Dębica 2021-10-05

## PROTOKÓŁ

z narady koordynacyjnej zakończonej w dniu 2021-10-05

Wnioskodawca: MR GEO-PROJEKT

39-200 Dębica  
Żuławskiego 2

Inwestor: MR GEO-PROJEKT

39-200 Dębica  
Żuławskiego 2Sposób przeprowadzenia narady: *za pomocą środków komunikacji elektronicznej*Przewodniczący narady: *Kierownik w Wydziale Geodezji, Kartografii i Katastru - mgr inż. Anna Maciuba*

Nr gminy	Nr obrębu	Nazwa gminy	Nazwa obrębu	Lokalizacja- działki
032	2	Czarna	Chotowa	449/3 i inne

Opis przedmiotu narady:

- 1 sieć wodociągowa
- 2 sieć kanalizacyjna

Lp	Nazwa Instytucji	Imię, nazwisko uzgadniającego Data	Stanowisko uczestnika
	Otwarte Regionalne Sieci Szerokopasmowe Sp. z o.o.	Marcin Stamm 2021-09-27 20:22:15	brak uwag
1	Tauron Dystrybucja S.A. Oddział w Tarnowie	Radosław Dychtoń 2021-09-28 13:59:04	brak uwag
2	Multimedia Polska S.A.	Podraza Tomasz 2021-10-05 08:33:24	brak uwag
3	Orange Polska S.A.		